



Руководство

по эксплуатации гидравлических
вибротрамбовок **DELTA**





Цель настоящего руководства по эксплуатации –
предоставить информацию по правилам безопасной эксплуатации
оборудования.

Перед использованием оборудования необходимо внимательно
ознакомиться с настоящей инструкцией.

Информация по описываемому оборудованию составлена
по состоянию на момент его производства.

Изготовитель оставляет за собой право вносить изменения
в конструкцию без предварительного уведомления.

Ответственность за доведение до персонала, эксплуатирующего
и обслуживающего вибротрамбовку, надлежащей информации
по безопасности эксплуатации оборудования лежит на продавце.

СОДЕРЖАНИЕ

1. Назначение изделия	4
2. Требования по безопасной работе с оборудованием.....	5
3. Подключение и подготовка к работе	7
4. Эксплуатация.....	8
5. Техническое обслуживание и ремонт.....	9
6. Транспортировка	10
7. Хранение	10
8. Неисправности и их устранение.....	10
9. Отметки о продаже	11
10. Гарантия	13
11. Приложения.....	14

Гидравлические вибротрамбовки Delta

1. Назначение вибротрамбовки

Данное руководство содержит информацию о вибротрамбовках Delta и рекомендации по правильной эксплуатации и техническому обслуживанию оборудования.

Гидравлические вибротрамбовки навешиваются на различные типоразмеры экскаваторов в качестве сменного навесного рабочего оборудования. Они предназначены для проведения планировочных работ, уплотнения различных материалов и подготовки площадок под строительные работы. Вибротрамбовки Delta подходят для установки на большинство тяжелых экскаваторов для выполнения строительных работ.

В комплект поставки вибротрамбовки входят:

- вибротрамбовка,
- рукава высокого давления (РВД)
- сменная подвеска (адаптер) на экскаватор.
- руководство по эксплуатации и обслуживанию

Вибротрамбовки наиболее эффективно используются при уплотнении:

- неровностей на дорожных покрытиях,
- оснований для фундаментов зданий и сооружений,
- почвы, гравия, талых грунтов и т. д.,
- неровностей насыпей,
- поверхности земли или насыпанной земли при прокладке трубопроводов,
- дренажных стоков, а также каменистых поверхностей,
- поверхностей после забивания свай, для повышения плотности грунта при проведении строительных работ и др.



Рис. 1. Гидравлическая вибротрамбовка Delta

Вибротрамбовка легко адаптируется в зависимости от поверхности для трамбовки и иных условий.

2. Требования по безопасной работе с оборудованием

Внимательно изучите информацию, изложенную в данном руководстве, которое рекомендуется всегда держать под рукой.

К работе с вибротрамбовкой допускаются только лица изучившие данное руководство и прошедшие соответствующий инструктаж для работы на экскаваторе (машинист экскаватора).

Необходимо соблюдать также меры безопасности, изложенные в инструкции по эксплуатации экскаватора.

Неправильное использование строительной техники может привести к нанесению тяжелых увечий и опасно для жизни.

Запрещается применение вибротрамбовок для иных операций, кроме работ, предусмотренных в разделе 1 (Назначение).



Небрежное обращение с устройством может привести к несчастным случаям с нанесением тяжелых травм вплоть до летального исхода.

Технический, обслуживающий персонал рекомендуется внимательно изучить настоящее руководство до проведения регламентных работ с вибротрамбовками.

Персонал, допущенный к работе с вибротрамбовками обязан периодически заново просматривать данное руководство для того, чтобы быть уверенным во владении информацией по мерам безопасности в полном объеме.



В случае утери или порчи руководства необходимо обратиться в ООО Компания «Традиция-К» и заказать новый экземпляр.

Следует обращать внимание, чтобы техническая документация (руководство) при передаче или перевозке оборудования не находилась отдельно от него.

При применении вибротрамбовок необходимо руководствоваться требованиями и правилами СНиП «Техника безопасности в строительстве» или требованиями, установленными в стране – месте проведения работ.

Как известно, любая строительная площадка потенциально опасна, поэтому при работе необходимо соблюдать постоянную концентрацию и внимание.

На стройплощадках обычно довольно высокий уровень шума, поэтому не следует всецело полагаться на голосовые команды. Плохая связь может привести к несчастным случаям.

Если в работе задействовано несколько человек, убедитесь, что они понимают сигналы, подаваемые при помощи жестов. Не позволяйте людям близко подходить к работающей технике и всегда информируйте о планируемых вами действиях.

Во время работы не допускается нахождение людей ближе 10 м от вибротрамбовки.

При проведении работ в общественных местах или в условиях ограниченной видимости необходимо поставить ограждения, чтобы ограничить доступ людей на строительный участок. В случае, если ограждение отсутствует, необходимо выделить специальную зону для работы экскаваторов в целях обеспечения безопасности.

При использовании вибротрамбовки, опоры экскаватора должны быть хорошо зафиксированы на поверхности, поскольку вес данного устройства значительно превышает вес обычного ковша.

Запрещается превышать пределы рабочих возможностей вибротрамбовок во избежание травматизма и возникновения опасных ситуаций.

Также запрещается улучшать технические характеристики оборудования путем несертифицированных модификаций. Использование вибротрамбовок, имеющих дефекты, может привести к травмам оператора техники, а также других рабочих.

Запрещается эксплуатация неисправных вибротрамбовок или оборудования с отсутствующими деталями.

В случае появления каких-либо вопросов касательно вибротрамбовок, или непонятной информации в данном руководстве обращайтесь в ООО Компанию «Традиция-К».

3. Подключение и подготовка к работе

До начала эксплуатации следует убедиться, что все необходимые регламентные работы по техническому обслуживанию проведены в полном объеме.

Требуется неукоснительно соблюдать все требования техники безопасности при выполнении монтажных работ на рабочей площадке.

Монтаж вибротрамбовки на экскаватор осуществляется с помощью адаптера (переходной плиты). При установке следует располагать трамбовку таким образом, чтобы штуцера подключения были направлены в сторону базовой машины.

Для облегчения монтажа сверьтесь с приложенной схемой.

Запрещается эксплуатация не полностью смонтированного оборудования, а также проведение работ при аномально высоких или низких температурах окружающей среды.

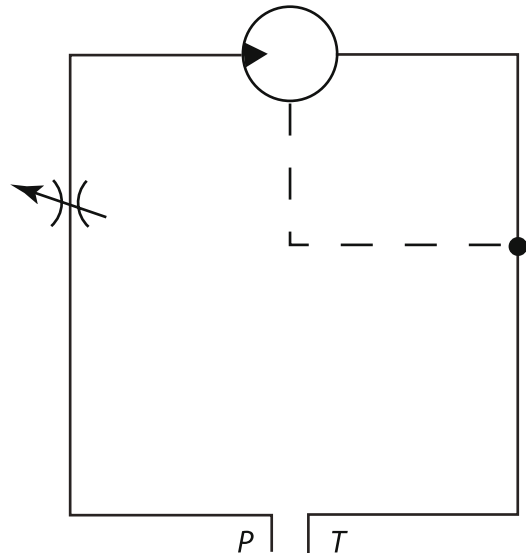
Для работы вибротрамбовки необходимо наличие на экскаваторе свободной, неиспользуемой гидравлической линии. При необходимости в комплект поставки входит и должна быть установлена дополнительная секция гидрораспределителя.

Во избежание попадания грязи и абразивных частиц во внутренние полости гидромотора, а также потерь гидравлического масла при монтаже, демонтаже рекомендуется дополнительно оборудовать вибротрамбовку быстроразъемными соединениями (БРС).



При подключении гидравлической трамбовки необходимо обратить особое внимание на соответствие расхода и давления гидравлической жидкости в подводящей линии экскаватора с требуемыми параметрами гидромотора вибротрамбовки. В противном случае высока вероятность поломки вибротрамбовки.

Данные по настройке гидравлических элементов в приложении 1.



4. Эксплуатация

- Убедитесь в том, что все рукава высокого давления подсоединены и плотно затянуты, а слив системы полностью открыт.
- Убедитесь, что параметры расхода и давления отрегулированы в соответствии с техническими требованиями. (прил. 1, табл. 1)
- Запустите гидродвигатель вибротрамбовки. Подведите устройство к поверхности, которую следует уплотнить, и включите режим малой подачи на 10 — 20 сек. Данный промежуток времени может незначительно изменяться, в зависимости от вида участка работ (почва, гравий и т. д.).



Запрещается прижимать вибротрамбовку к уплотняемой поверхности т. к. при этом падает производительность и усиливается износ резиновых амортизаторов.

- Наилучший результат достигается методом применения сначала малой подачи масла, а затем более сильной. Не допускайте слишком сильного, чрезмерного уплотнения.

Поверхность из зернистого материала можно уплотнять до глубины полуметра – метра; для почвенной поверхности глубина трамбования сокращается. Также следует учитывать фактор увлажненности почвы при проведении работ.

При продолжительном перерыве в работе рекомендуется демонтаж вибротрамбовки для предохранения амортизатора от растяжения и разместить ее в зоне свободной от проведения работ.



Запрещается использование вибротрамбовок в стандартной комплектации для работ под водой – это может привести к поломке оборудования.

5. Техническое обслуживание и ремонт



Техническое обслуживание изделия необходимо производить в соответствии с инструкцией по эксплуатации базового экскаватора.

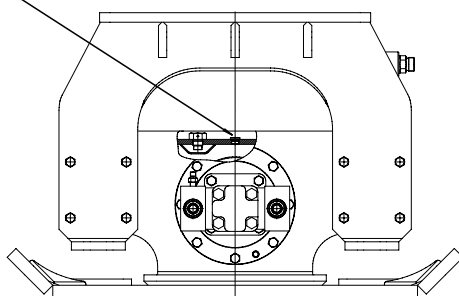
Перед началом работы ежемесячно для всех моделей:

- необходимо проверить амортизаторы подвеса на наличие надрывов и растяжений,
- убедиться в отсутствии утечек гидравлической жидкости и при необходимости дотянуть соединения,
- убедиться в целостности сварных конструкций, проверить подводящие рукава на наличие потертостей, разрывов и трещин,
- проверить затяжку болтовых соединений адаптера и амортизаторов и при необходимости затянуть.

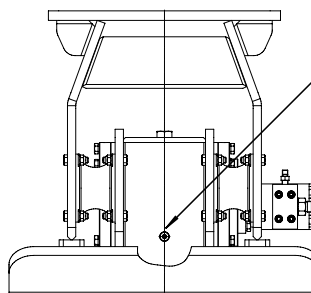
Для СР-30/60/80/100/120 замена масла в камере вибровозбудителя производится, как минимум, раз в год.

Заправка и контроль уровня масла показаны на рисунке:

Заправка камеры маслом



Контроль уровня масла



Для СР-30/60/80/100/120

Смазка жидкая – масло трансмиссионное ТАД-17 ГОСТ 23652-79 и аналоги.

Все ремонтные работы и операции по замене агрегатов должны проводиться квалифицированным персоналом.

При затруднениях возникших в процессе замены какого-либо изношенного узла вибротрамбовки, следует проконсультироваться с вашим местным центром технического обслуживания продукции Delta CP.

Оператор вибротрамбовки обязан проводить только регламентное техническое обслуживание оборудования, описанное в руководстве.

места должны быть покрыты антикоррозионным покрытием.

6. Транспортирование

- Вибротрамбовку можно перевозить любым видом транспорта соответствующего габаритам и грузоподъемности.
- Погрузка и разгрузка должна осуществляться погрузочными средствами (краном, погрузчиком и т. д.) с необходимым грузовым моментом после надежного закрепления чалочными приспособлениями, канатом или цепями.
- При погрузке и разгрузке запрещается находиться посторонним лицам в зоне действия погрузочно-разгрузочных машин и механизмов.

7. Хранение

При хранении вибротрамбовки свыше 30 дней:

1. Очистите вибротрамбовку от грязи, камней и т. д.
2. Все окрашенные поверхности должны быть протерты слегка промасленными обтирочными материалами.
3. Выходные отверстия трубопроводов должны быть закрыты технологическими пробками.
4. Все неокрашенные места должны быть покрыты антикоррозионным покрытием.
5. Хранить вибротрамбовку рекомендуется в теплом и сухом помещении.

8. Возможные неисправности и способы их устранения

Неисправность	Возможная причина	Способ устранения
Стук в гидродвигателя	Изношены подшипники. Ослаблены крепления болтов к плите	Заменить подшипники. Затянуть крепежные болты с заменой пружинных шайб
Течь масла из под крышек гидродвигателя	Изношены уплотнения	Заменить уплотнения
Недостаточная частота и амплитуда колебаний	Разрегулирован клапан потока масла. Загрязненное масло	Отрегулировать по штатному показателю. Заменить масло
Рабочая поверхность прыгает или уплотняет не ровно	Слишком твердая поверхность не нуждается в уплотнении. Под рабочей поверхностью имеются инородные твердые предметы (крупные куски камня, ж/б блоки и др.)	Очистить рабочую зону от инородных предметов

9. Отметки о продаже

Модель вибротрамбовки _____, заводской № _____

Дата продажи " _____ " _____ 200 _____ г.

(подпись)

(штамп)

Примечания _____

10. Гарантийные обязательства

Предприятие-изготовитель гарантирует исправную работу вибротрамбовки в течение 12 месяцев со дня продажи, но не более 1500 мото-часов при соблюдении правил эксплуатации и обслуживания.

Поставщик не несет ответственности в случаях:

- использования вибротрамбовки не по назначению или на базовых машинах не соответствующих по технической характеристике;
- использования вибротрамбовки на неисправных базовых машинах;
- неправильного или не принятого обслуживания или использования;
- недостаточного технического обслуживания;
- применения не рекомендуемых масел и смазочных материалов;
- самостоятельного не согласованного с изготовителем изменения конструкции вибротрамбовки;
- повреждений в связи с применением запасных частей, изготовленных другими производителями;
- повреждения базовой машины (экскаватора) от некомпетентного использования вибротрамбовки.

Примечание: предприятие-изготовитель имеет право вносить в конструкцию вибротрамбовки не принципиальные изменения, не отраженные в руководстве по эксплуатации.

Приложение 1

Таблица 1. Технические характеристики гидравлических вибротрамбовок

Модель	Усилие трамбования т	Количество импульсов в минуту	Размер трамбующей плиты, мм	Рабочее давление атм	Расход масла л/мин	Масса (с подвеской) кг	Объем трамбования м³	Масса экскаватора т
Delta CP 30	2 ~ 3	2400	850x600	90-130	70-85	360	0,2	2-8
Delta CP 60	5~ 6	2300	850x700	100-140	80-110	550	0,6	6-14
Delta CP 80	7 ~ 8	2200	1100x750	120-160	110-140	800	0,8	10-16
Delta CP 100	9 ~ 10	2000	1250x950	130-170	130-160	1050	1,0	14-25
Delta CP 120	10 ~ 11	2000	1300x1000	150-190	150-170	1300	1,2	18-35

Примечание:

1. Система слива должна быть напрямую подсоединена к масляному баку. Гидравлическое противодействие слива не должно превышать 1 бар.

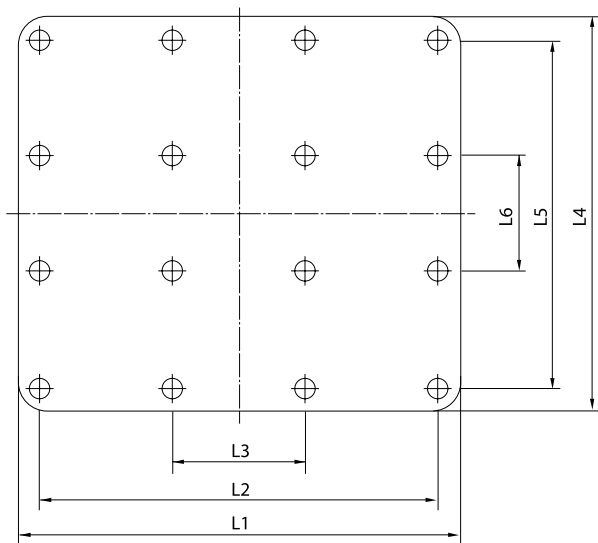
Таблица 2. Технические характеристики гидродвигателей

Описание		Модель				
		Delta CP 30	Delta CP 60	Delta CP 80	Delta CP 100	Delta CP 120
Модель гидродвигателя		M124-30	M5100-50	M5100-63	M5100-80	M5100-100
Рабочий объем (см³/об)		30	50	63	80	100
Тип крепежного фланца		SAE «B» 2-х болтовой	SAE «C» 4-х болтовой	SAE «C» 4-х болтовой	SAE «C» 4-х болтовой	SAE «C» 4-х болтовой
Размер присоединительных штуцеров	Вход	1/2"	3/4"	3/4"	3/4"	1"
	Выход	1/2"	3/4"	3/4"	3/4"	1"
Давление в выпускной линии (атм)		7	7	7	7	7

Таблица 3
(модели применяемых дросселей)

Модель вибротрамбовки	Модель дросселя	Размер присоединительного штуцера	
Delta CP 30	HF800S	PF 1/2"	PF 1/2"
Delta CP 60	HF1200S	PF 3/4"	PF 3/4"
Delta CP 80	HF2000S	PF 1"	PF 1"
Delta CP 100	HF2000S	PF 1"	PF 1"
Delta CP 120	HF2000S	PF 1"	PF 1"

Приложение 2



Установочные подвески (адаптеры)

Установите вибротрамбовку на экскаватор при помощи установочных подвесок (адаптеров)

Присоединительные размеры установочных подвесок (адаптеров) приведены в таблице 4.

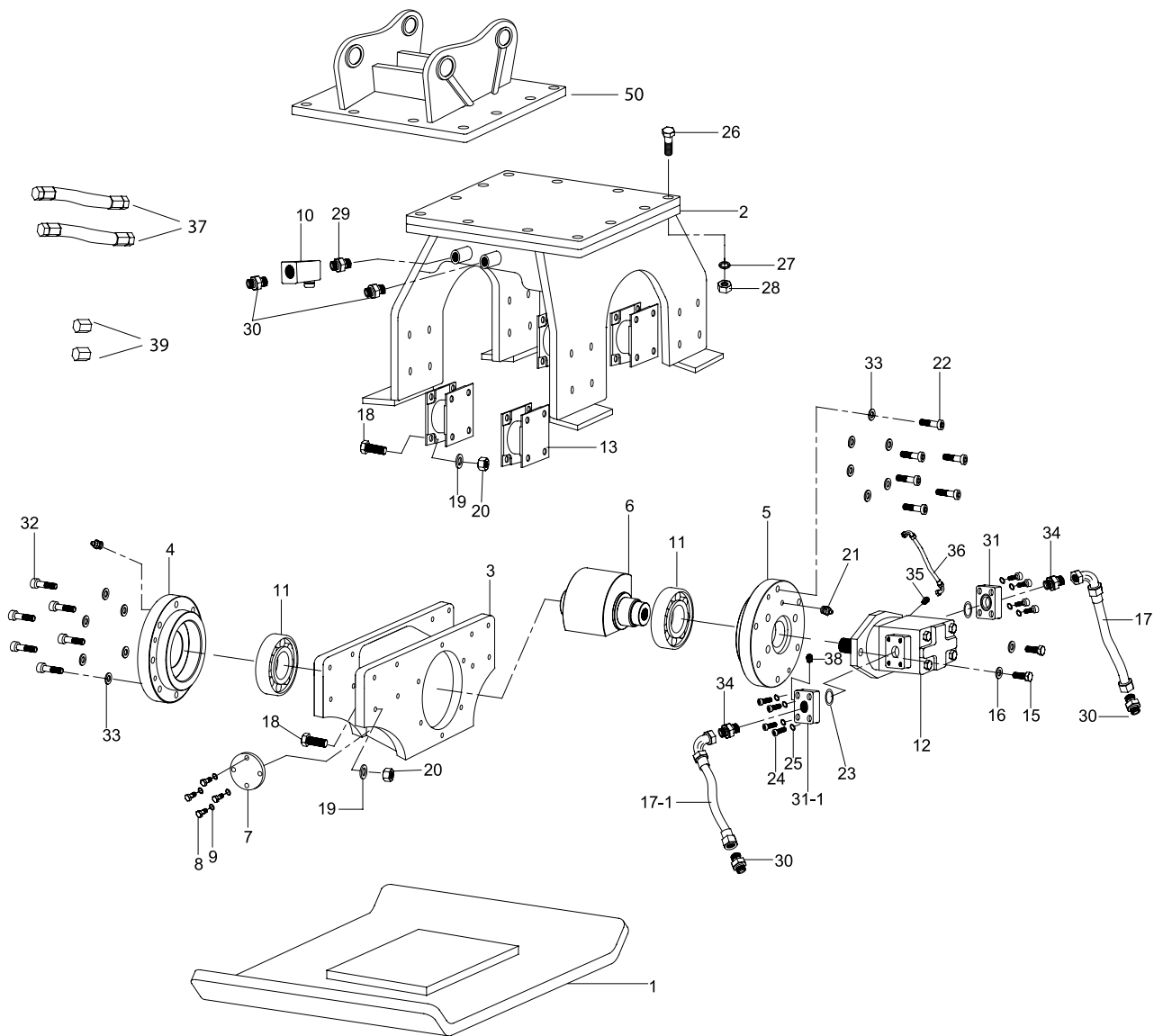
Таблица 4

Модель	L1	L2	L3	L4	L5	L6	Мин. толщина (мм)	Отверстие (кол-во - Ø мм)
Delta CP 30	500	444	204	390	348	88	16	12 – Ø19
Delta CP 60	654	490	210	560	500	200	20	12 – Ø26
Delta CP 80	654	490	210	560	500	200	25	12 - Ø26
Delta CP 100	698	528	228	640	580	270	30	12 – Ø33
Delta CP 120	760	632	252	760	670	218	30	12 – Ø33

Приложение 3

Запасные части к вибротрамбовкам

Модель Delta CP 30

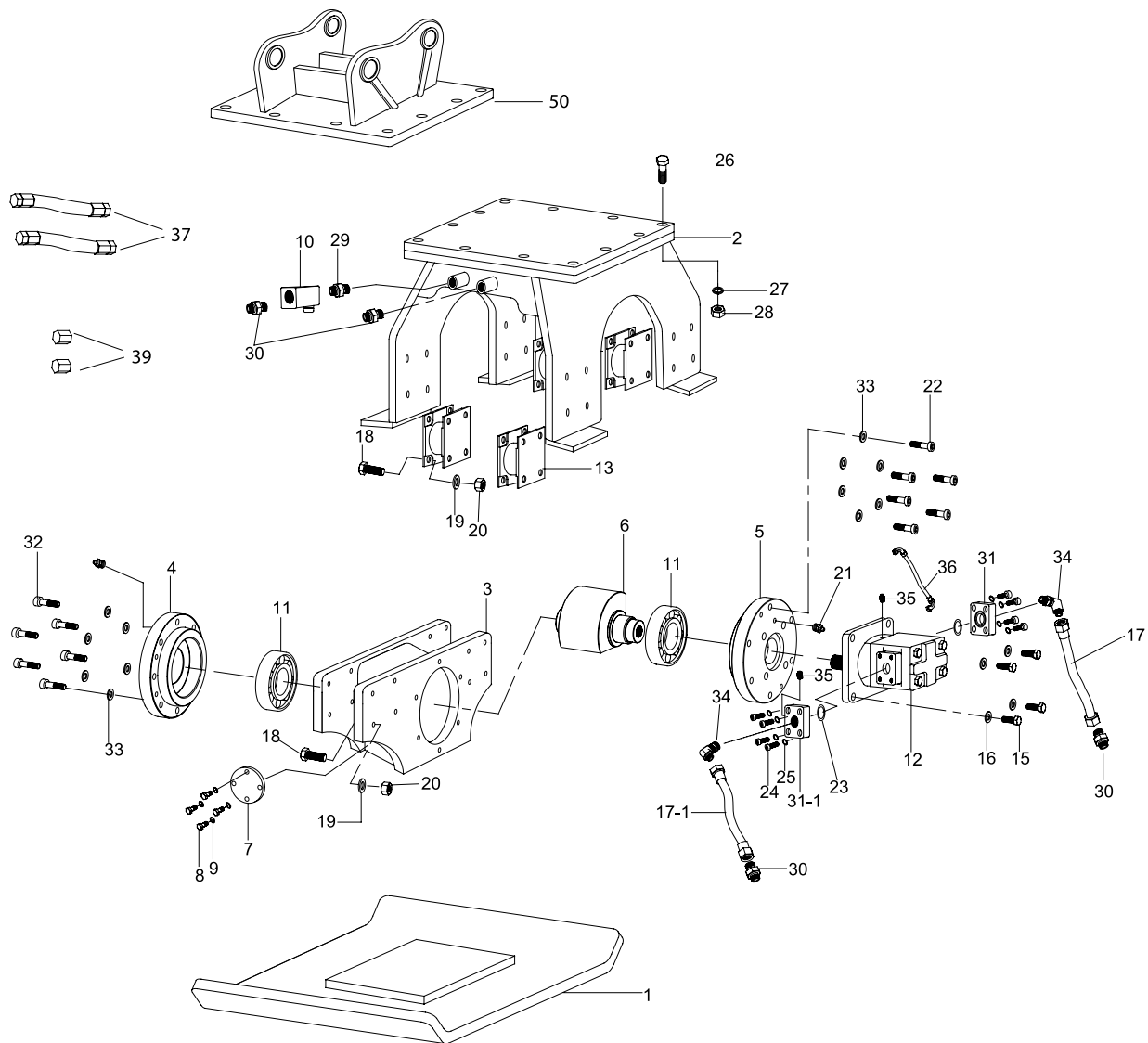


Каталог деталей

п/п	№ детали	Наименование детали	Parts name	Кол-во	Примечание
1	C030MA-0010	Основная плата в сборе	BASE PLATE	1	
2	C030MA-0020	Боковой кронштейн в сборе	SIDE BRACKET	1	
3	C030MA-0030	Корпус в сборе	BODY	1	
4	C030MA-0040	Крышка подшипника А	BEARING COVER A	1	

5	C030MA-0050	Крышка подшипника Б	BEARING COVER B	1	
6	C030MA-0060	Дисбалансный вал в сборе	CAM SHAFT	1	
7	C030M1-0070	Крышка корпуса	BODY CAP	1	
8	C030M1-0080	Болт с шестигранной головкой	HEX.BOLT	4	M12xP1.75x25L
9	0150S1-0110	Пружинная шайба	LOCKING WASHER	4	M12
10	C030M1-0100	Регулятор потока	FLOWER CONTROL VALVE	1	HF 800S
11	C030M1-0110	Подшипник	BEARING	2	NJ 310
12	C030M1-0120	Гидравлический двигатель	HYDRAULIC MOTOR	1	M124-30
13	C030M1-0130	Боковой буфер	SIDE BUFFER	4	150x150x80H
15	C030M1-0150	Болт с шестигранной головкой	HEX.BOLT	2	M14xP2.0x35L
16	C030M1-0160	Пружинная шайба	SPRING WASHER	2	M14
17	C030M1-0170	Рукав высокого давления	HOSE	1	ПВД G 1/2a-090-0400mm-G 1/2a-090-135*-420bar-PL
17-1	C030M1-0171	Рукав высокого давления	HOSE	1	ПВД G 1/2a-045-0560mm-G 1/2a-090-015*-420ar-PL
18	C030M1-0180	Болт с шестигранной головкой	HEX.BOLT	32	M14xP2.0x50L
19	C030M1-0190	Пружинная шайба	SPRING WASHER	32	M14
20	C030M1-0200	Шестигранная гайка (с нейлоновой вставкой)	NYLON HEX. NUT	32	M14xP2.0
21	C030M1-0210	Пресс-масленка	GREASE NIPPLE	2	PT1/8"
22	1500S1-0110	Винт	SOCKET BOLT	6	M12xP1.75x30L
23	C030M1-0230	Уплотнительное кольцо	O-RING	2	1BG30
24	C030M1-0240	Винт	SOCKET BOLT	8	M10xP1.5x30L
25	C030M1-0250	Пружинная шайба	LOCKING WASHER	8	M10
26	0150S1-0120	Болт с шестигранной головкой	HEX.BOLT	12	M20xP2.5x70L
27	0150S1-0130	Гроверная шайба	SPRING WASHER	12	M20
28	0150S1-0140	Шестигранная гайка (с нейлоновой вставкой)	NYLON HEX. NUT	12	M20xP2.5
29	C030M1-0290	Штуцер	ADAPTER	1	PT1/2"xPT1/2"
30	C030M1-0300	Штуцер	ADAPTER	4	PT1/2"xPF1/2"x5#
31	C030M1-0310	Фланец	BLOCK-IN	1	PT1"/2 вход. блок
31-1	C030M1-0311	Фланец	BLOCK-OUT	1	PT1"/2 выход. блок
32	C030M1-0320	Винт	SOCKET BOLT	6	M12xP1.75x20L
33	0150S1-0110	Стопорная шайба	LOCKING WASHER	12	M12
34	C030M1-0340	Штуцер	ADAPTER	2	PF1/2"xPF1/2"x5#
35	C030M1-0350	Штуцер	ADAPTER (SPECIAL)	1	UNF7/16"(O-R)xPF1/4"x5#
36	C030M1-0360	Рукав высокого давления	HOSE	1	PF1/4"xPF1/4"x500L 905/905 1S
37	0200HS-1010	Рукав высокого давления в сборе	HOSE ASSY	2	PF1/2"xPF1/2"x1500L 5#/5#2S GW
38	C030M1-0380	Штуцер	ADAPTER	1	PT1/4"xPF1/4"x5#
39	0150C1-0040	Заглушка	UNION CAP	2	PF1/2"x5#
50	C030M1-0500	Подвеска	MOUNTING CAP	1	

Модель Delta CP 60

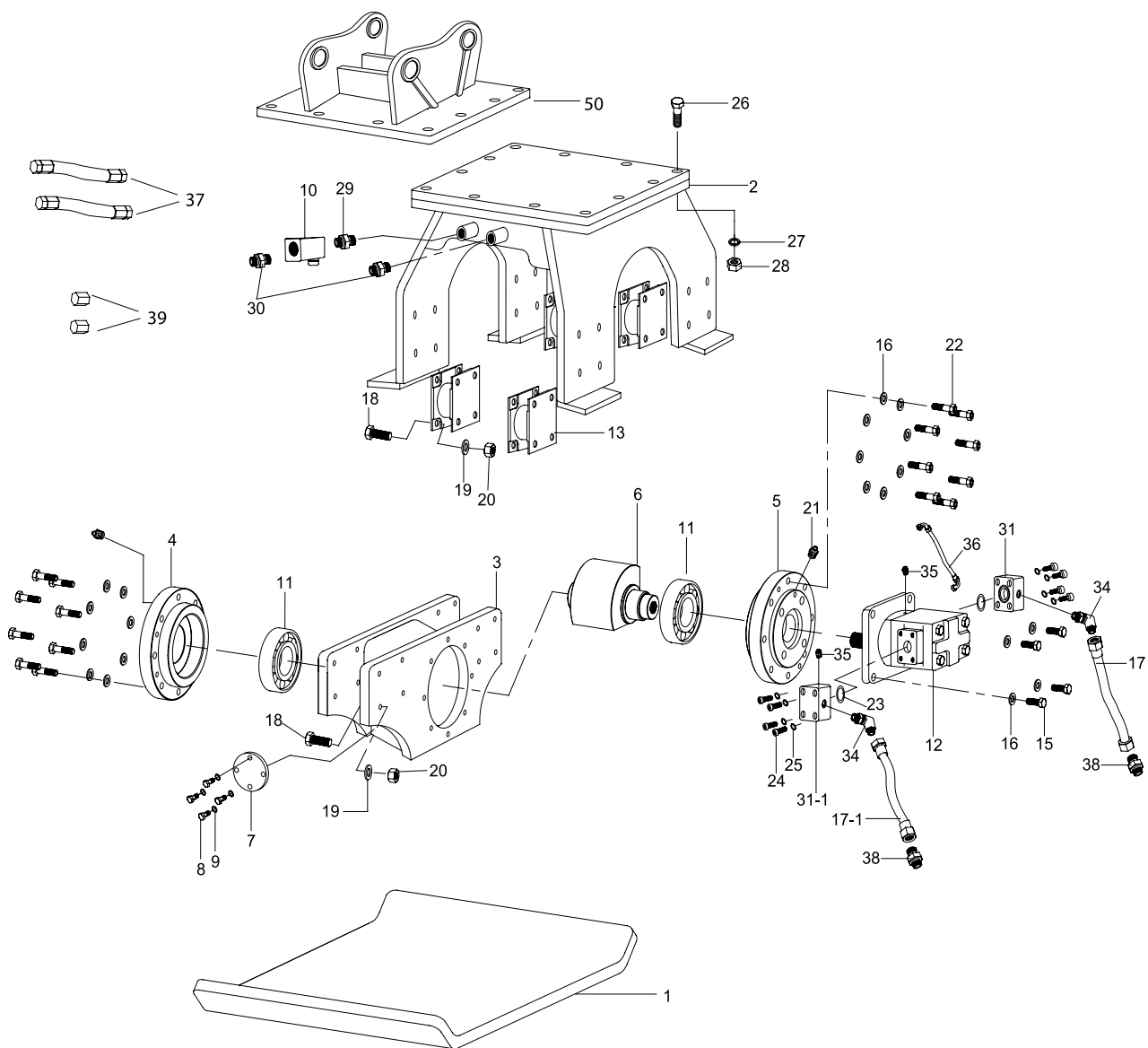


Каталог деталей

п/п	№ детали	Наименование детали	Parts name	Кол-во	Примечание
1	C060MA-0010	Основная плита в сборе	BASE PLATE	1	
2	C060MA-0020	Боковой кронштейн в сборе	SIDE BRACKET	1	
3	C060MA-0030	Корпус в сборе	BODY	1	

4	C060MA-0040	Крышка подшипника А	BEARING COVER A	1	
5	C060MA-0050	Крышка подшипника Б	BEARING COVER B	1	
6	C060MA-0060	Дисбалансный вал в сборе	CAM SHAFT	1	
7	C060M1-0070	Крышка корпуса	BODY CAP	1	
8	C030M1-0080	Болт с шестигранной головкой	HEX.BOLT	4	M12xP1.75x25L
9	0150S1-0110	Стопорная шайба	LOCKING WASHER	4	M12
10	C060M1-0100	Регулятор потока	FLOWER CONTROL VALVE	1	HF 1200S
11	C060M1-0110	Подшипник	BEARING	2	NJ 312
12	C060M1-0120	Гидравлический двигатель	HYDRAULIC MOTOR	1	M5100-50
13	C030M1-0130	Боковой буфер	SIDE BUFFER	4	150x150x80H
15	C030M1-0150	Болт с шестигранной головкой	HEX.BOLT	4	M14xP2.0x35L
16	C030M1-0160	Пружинная шайба	SPRING WASHER	4	M14
17	C060M1-0170	Рукав высокого давления	HOSE	1	PF3/4"xPF3/4"x650L PGW
17-1	C060M1-0171	Рукав высокого давления	HOSE	1	PF3/4"xPF3/4"x750L PGW
18	C030M1-0180	Болт с шестигранной головкой	HEX.BOLT	32	M14xP2.0x50L
19	C030M1-0190	Пружинная шайба	SPRING WASHER	32	M14
20	C030M1-0200	Шестигранная гайка (с нейлоновой вставкой)	NYLON HEX. NUT	32	M14xP2.0
21	C030M1-0210	Штуцер нагнетателя смазки	GREASE NIPPLE	2	PT1/8"
22	C060M1-0220	Винт	SOCKET BOLT	6	M12xP1.75x45L
23	C060M1-0230	Уплотнительное кольцо	O-RING	2	1BG35
24	C060M1-0240	Винт	SOCKET BOLT	8	M10xP1.5x65L
25	C030M1-0250	Пружинная шайба	LOCKING WASHER	8	M10
26	0150S1-0120	Болт с шестигранной головкой	HEX.BOLT	12	M20xP2.5x80L
27	0150S1-0130	Пружинная шайба	SPRING WASHER	12	M20
28	0150S1-0140	Шестигранная гайка (с нейлоновой вставкой)	NYLON HEX. NUT	12	M20xP2.5
29	C060M1-0290	Штуцер	ADAPTER	1	PT3/4"xPT3/4"
30	C060M1-0300	Штуцер	ADAPTER	4	PT3/4"xPF3/4"x5#
31	C060M1-0310	Фланец	BLOCK-IN	1	PT3/4" вход. блок
31-1	C060M1-0311	Фланец	BLOCK-OUT	1	PT3/4" выход блок
32	1500S1-0100	Винт	SOCKET BOLT	6	M12xP1.75x25L
33	1500S1-0110	Стопорная шайба	LOCKING WASHER	12	M12
34	C060M1-0340	Штуцер (90°)	ADAPTER	2	PF3/4"xPF3/4"x5#
35	C030M1-0380	Штуцер	ADAPTER (SPECIAL)	2	PT1/4"xPF1/4"x5#
36	C060M1-0360	Рукав высокого давления	HOSE	1	PF1/4"xPF1/4"x400L 905/905 1S
37	1000HS-1010	Рукав высокого давления в сборе	HOSE ASSY	1	PF3/4"xPF3/4"x2100L 5#/5#4S GW
39	0400C1-0040	Заглушка	UNION CAP	2	PF3/24"x5#
50	C060M1-0500	Подвеска	MOUNTING CAP	1	

Модель Delta CP 80

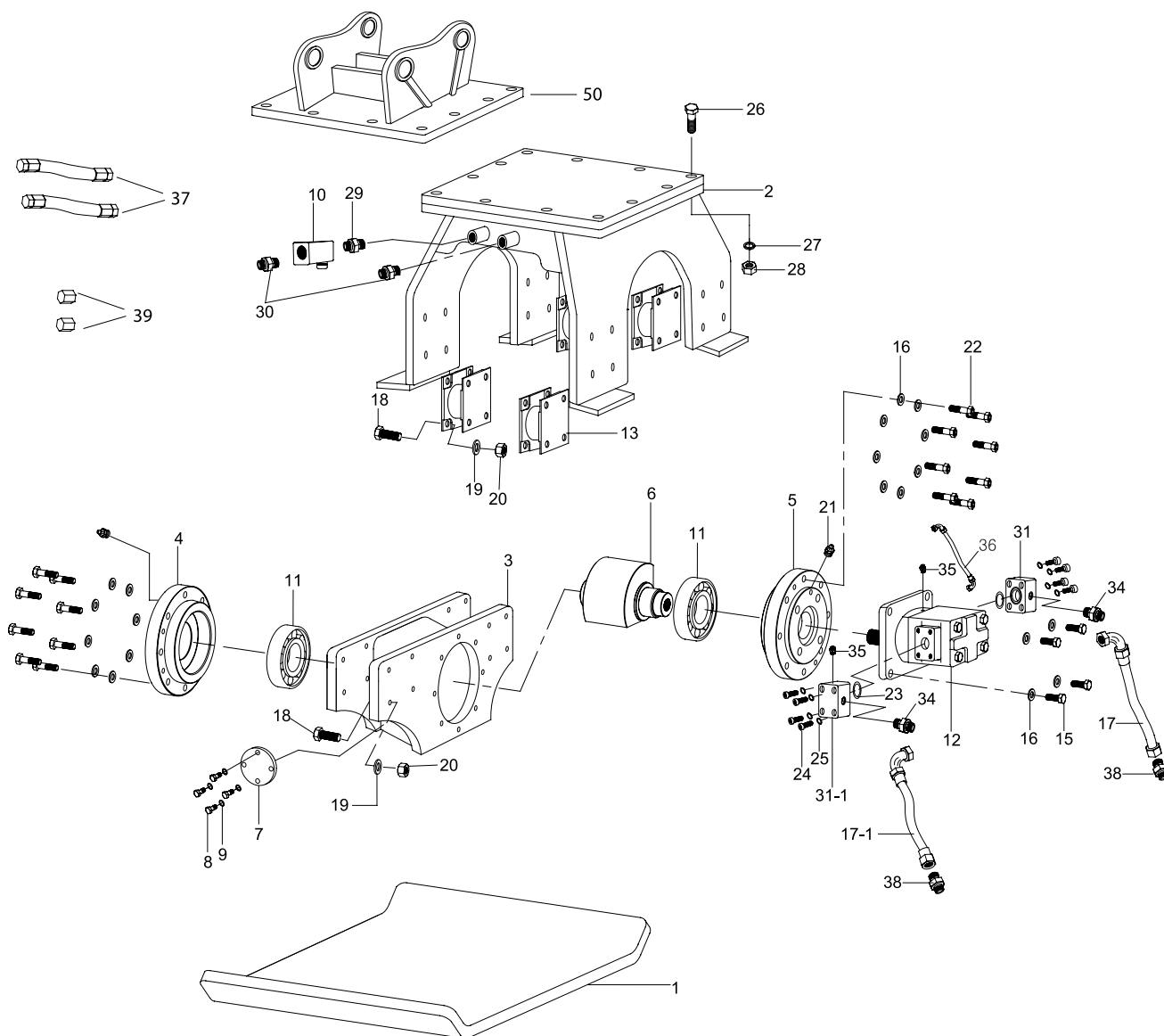


Каталог деталей

п/п	№ детали	Наименование детали	Parts name	Кол-во	Примечание
1	C080MA-0010	Основная плита в сборе	BASE PLATE	1	
2	C080MA-0020	Боковой кронштейн в сборе	SIDE BRACKET	1	
3	C080MA-0030	Корпус в сборе	BODY	1	
4	C080MA-0040	Крышка подшипника А	BEARING COVER A	1	

5	C080MA-0050	Крышка подшипника Б	BEARING COVER B	1	
6	C080MA-0060	Дисбалансный вал в сборе	CAM SHAFT	1	
7	C080M1-0070	Крышка корпуса	BODY CAP	1	
8	C030M1-0080	Болт с шестигранной головкой	HEX.BOLT	4	M12xP1.75x25L
9	0150S1-0110	Стопорная шайба	LOCKING WASHER	4	M12
10	C080M1-0100	Регулятор потока	FLOWER CONTROL VALVE	1	HF 1600S
11	C080M1-0110	Подшипник	BEARING	2	NJ 318
12	C080M1-0120	Гидравлический двигатель	HYDRAULIC MOTOR	1	M5100-63
13	C080M1-0130	Боковой буфер	SIDE BUFFER	4	164x164x95H
15	C030M1-0150	Болт с шестигранной головкой	HEX.BOLT	4	M14xP2.0x35L
16	C030M1-0160	Пружинная шайба	SPRING WASHER	20	M14
17	C080M1-0170	Рукав высокого давления	HOSE	1	ПВД G 3/4a-090-0470mm-G 3/4a-090-(270*)-380bar-PL
17-1	C080M1-0171	Рукав высокого давления в сборе	HOSE	1	ПВД G 3/4a-045-0760mm-G 3/4a-090-(300*)-380bar-PL
18	C030M1-0180	Болт с шестигранной головкой	HEX.BOLT	32	M14xP2.0x50L
19	C030M1-0190	Пружинная шайба	SPRING WASHER	32	M14
20	C030M1-0200	Шестигранная гайка (с нейлоновой вставкой)	NYLON HEX. NUT	32	M14xP2.0
21	C030M1-0210	Штуцер нагнетателя смазки	GREASE NIPPLE	2	PT1/8"
22	C080M1-0220	Винт	HEX. BOLT	16	M14xP2.0x45L
23	C080M1-0230	Уплотнительное кольцо	O-RING	2	1BG40
24	C080M1-0240	Винт	SOCKET BOLT	8	M12xP1.5x65L
25	C080M1-0250	Пружинная шайба	LOCKING WASHER	8	M10
26	C080M1-0260	Болт с шестигранной головкой	HEX.BOLT	12	M24xP3.0x80L
27	C080M1-0270	Пружинная шайба	SPRING WASHER	12	M24
28	C080M1-0280	Шестигранная гайка (с нейлоновой вставкой)	NYLON HEX. NUT	12	M24xP3.0
29	C080M1-0290	Штуцер	ADAPTER	2	PT1"xPT1"
30	C080M1-0300	Штуцер	ADAPTER	6	PT1"xPF1"x5#
31	C080M1-0310	Фланец	BLOCK-IN	1	PT1" вход. блок
31-1	C080M1-0311	Фланец	BLOCK-OUT	1	PT3/4" выход блок
34	C060M1-0340	Штуцер (90°)	ADAPTER (90° ELBOW)	2	PF3/4"xPF3/4"x5#
35	C030M1-0380	Штуцер	ADAPTER	2	PT1/4"xPF1/4"x5#
36	C060M1-0360	Рукав высокого давления	HOSE	1	PF1/4"xPF1/4"x400L 905/905 1S
37	1500HS-1010	Рукав высокого давления в сборе	HOSE ASSY	1	PF3/4"xPF3/4"x2100L 5#/5#4S GW
38	C060M1-0300	Штуцер	ADAPTER	2	PT3/4"xPF3/4"x5#
39	0400C1-0040	Заглушка	UNION CAP	2	PF3/4"x5#
50	C060M1-0500	Подвеска	MOUNTING CAP	1	

Модель Delta CP 100

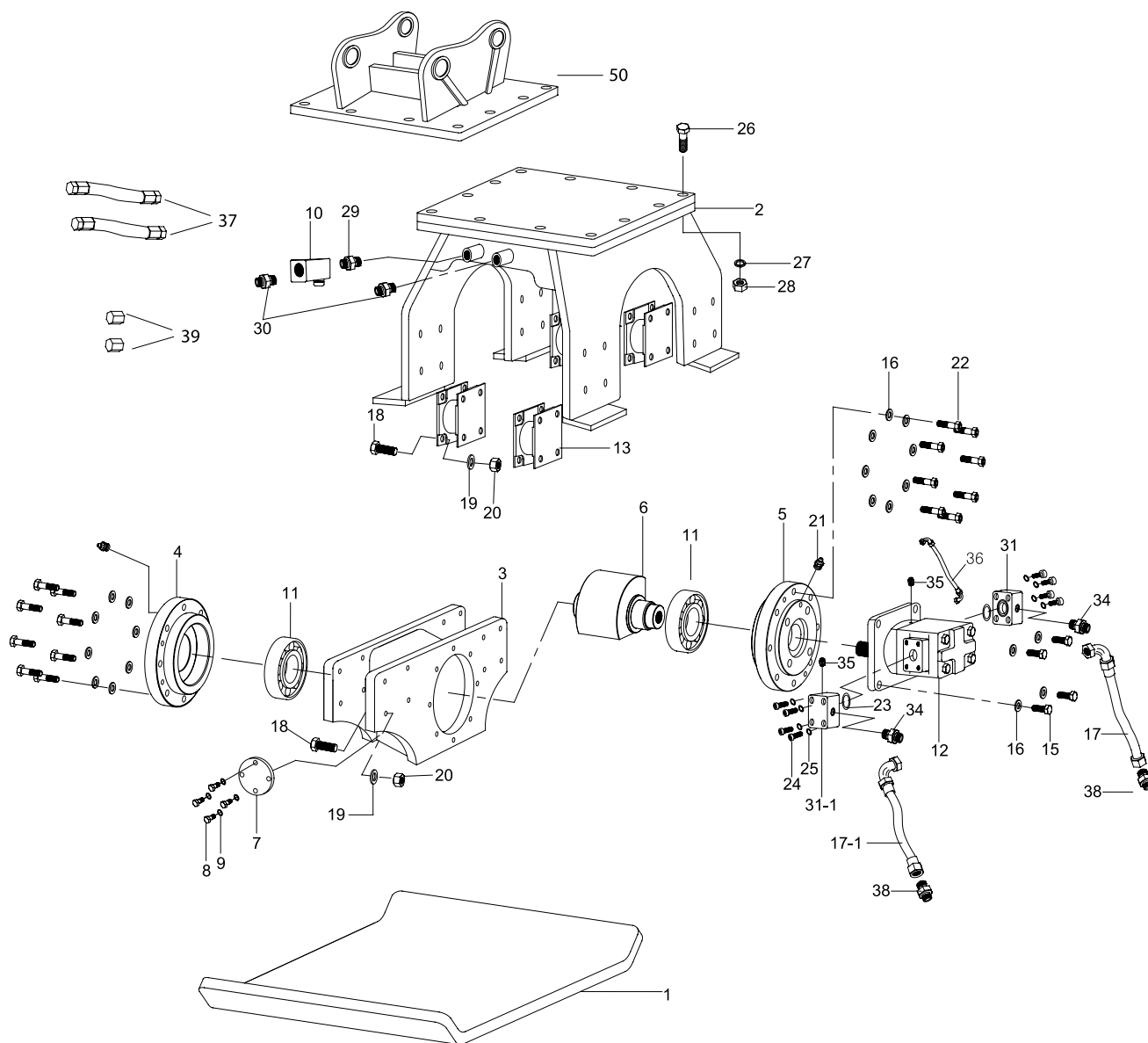


Каталог деталей

п/п	№ детали	Наименование детали	Parts name	Кол-во	Примечание
1	C100MA-0010	Основная плита в сборе	BASE PLATE	1	
2	C100MA-0020	Боковой кронштейн в сборе	SIDE BRACKET	1	
3	C100MA-0030	Корпус в сборе	BODY	1	

4	C100MA-0040	Крышка подшипника А	BEARING COVER A	1	
5	C100MA-0050	Крышка подшипника Б	BEARING COVER B	1	
6	C100MA-0060	Распределительный вал в сборе	CAM SHAFT	1	
7	C080M1-0070	Крышка корпуса	BODY CAP	1	
8	C030M1-0080	Болт с шестигранной головкой	HEX.BOLT	4	M12xP1.75x25L
9	O150S1-0110	Стопорная шайба	LOCKING WASHER	4	M12
10	C100M1-0100	Регулятор потока	FLOWER CONTROL VALVE	1	HF 2000S
11	C100M1-0110	Подшипник	BEARING	2	NJ 318
12	C100M1-0120	Гидравлический двигатель	HYDRAULIC MOTOR	1	M5100-80
13	C100M1-0130	Боковой буфер	SIDE BUFFER	4	240x240x139H
15	C030M1-0150	Болт с шестигранной головкой	HEX.BOLT	4	M14xP2.0x35L
16	C030M1-0160	Пружинная шайба	SPRING WASHER	20	M14
17	C100M1-0170	Рукав высокого давления	HOSE	1	РВД G 1a-090-0470mm-G 1a-090-(270*)-380bar-PL
17-1	C100M1-0171	Рукав высокого давления в сборе	HOSE	1	РВД G 1a-045-0760mm-G 1a-090-(300*)-380bar-PL
18	C150S1-0120	Болт с шестигранной головкой	HEX.BOLT	32	M20xP2.5x70L
19	C150S1-0130	Пружинная шайба	SPRING WASHER	32	M20
20	C150S1-0140	Шестигранная гайка (с нейлоновой вставкой)	NYLON HEX. NUT	32	M20xP2.5
21	C030M1-0210	Штуцер нагнетателя смазки	GREASE NIPPLE	2	PT1/8"
22	C080M1-0220	Винт	SOCKET BOLT	16	M14xP2.0x45L
23	C100M1-0230	Уплотнительное кольцо	O-RING	2	1BG50
24	C100M1-0240	Винт	SOCKET BOLT	8	M12xP1.75x65L
25	C150S1-0110	Пружинная шайба	LOCKING WASHER	8	M12
26	C100M1-0260	Болт с шестигранной головкой	HEX.BOLT	12	M30xP3.5x100L
27	C100M1-0270	Гроверная шайба	SPRING WASHER	12	M30
28	C100M1-0280	Шестигранная гайка (с нейлоновой вставкой)	NYLON HEX. NUT	12	M30xP3.5
29	C100M1-0290	Штуцер	ADAPTER	1	PT1 1/4"xPT1 1/4"
30	C100M1-0300	Штуцер	ADAPTER	2	PT1 1/4"xPF1 1/4"x5#
31	C100M1-0310	Фланец	BLOCK-IN	2	PT1 1/4" вход. блок
31-1	C100M1-0311	Фланец	BLOCK-OUT	2	PT1 1/4" выход. блок
34	1500C1-0030	Штуцер	ADAPTER	2	PF1"xPF1"x5#
35	C030M1-0380	Штуцер	ADAPTER (SPECIAL)	2	PT1/4"xPF1/4"x5#
36	C060M1-0360	Рукав высокого давления	HOSE	1	PF1/4"xPF1/4"x400L 905/905 1S
37	3600HS-1010	Рукав высокого давления в сборе	HOSE ASSY	1	PF1"xPF1"x2500L 5#/5#4S GW
38	C080M1-0300	Штуцер	ADAPTER	2	PT1"xPF1"x5#
39	1500C1-0040	Заглушка	UNION CAP	2	PF1"x5#
50	C100M1-0500	Подвеска	MOUNTING CAP	1	

Модель Delta CP 120



Каталог деталей

п/п	№ детали	Наименование детали	Parts name	Кол-во	Примечание
1	C120MA-0010	Основная плата в сборе	BASE PLATE	1	
2	C120MA-0020	Боковой кронштейн в сборе	SIDE BRACKET	1	

3	C120MA-0030	Корпус в сборе	BODY	1	
4	C120MA-0040	Крышка подшипника А	BEARING COVER A	1	
5	C120MA-0050	Крышка подшипника Б	BEARING COVER B	1	
6	C120MA-0060	Дисбалансный вал в сборе	CAM SHAFT	1	
7	C120M1-0070	Крышка корпуса	BODY CAP	1	
8	C030M1-0080	Болт с шестигранной головкой	HEX.BOLT	4	M12xP1.75x25L
9	O150S1-0110	Стопорная шайба	LOCKING WASHER	4	M12
10	C100M1-0100	Регулятор потока	FLOWER CONTROL VALVE	1	HF 2000S
11	C120M1-0110	Подшипник	BEARING	2	NJ 320
12	C120M1-0120	Гидравлический двигатель	HYDRAULIC MOTOR	1	M5100-100
13	C100M1-0130	Боковой буфер	SIDE BUFFER	4	240x240x139H
15	C030M1-0150	Болт с шестигранной головкой	HEX.BOLT	20	M14xP2.0x35L
16	C030M1-0160	Пружинная шайба	SPRING WASHER	36	M14
17	C100M1-0170	Рукав высокого давления	HOSE	1	ПВД G 1a-090-0470mm-G 1a-090-(270*)-380bar-PL
17-1	C100M1-0171	Рукав высокого давления	HOSE	1	ПВД G 1a-045-0760mm-G 1a-090-(300*)-380bar-PL
18	O150S1-0120	Болт с шестигранной головкой	HEX.BOLT	32	M20xP2.5x70L
19	O150S1-0130	Пружинная шайба	SPRING WASHER	32	M20
20	O150S1-0140	Шестигранная гайка (с нейлоновой вставкой)	NYLON HEX. NUT	32	M20xP2.5
21	C030M1-0210	Штуцер нагнетателя смазки	GREASE NIPPLE	2	PT1/8"
22	C080M1-0220	Болт-втулка	SOCKET BOLT	16	M14xP2.0x45L
23	C100M1-0230	Уплотнительное кольцо	O-RING	2	1BG50
24	C100M1-0240	Болт-втулка	SOCKET BOLT	8	M12xP1.75x65L
25	O150S1-0110	Пружинная шайба	LOCKING WASHER	8	M12
26	C100M1-0260	Болт с шестигранной головкой	HEX.BOLT	12	M30xP3.5x100L
27	C100M1-0270	Пружинная шайба	SPRING WASHER	12	M30
28	C100M1-0280	Шестигранная гайка (с нейлоновой вставкой)	NYLON HEX. NUT	12	M30xP3.5
29	C100M1-0290	Штуцер	ADAPTER	2	PT1 1/4"xPT1 1/4"
30	C120M1-0300	Штуцер	ADAPTER	6	PT1 1/4"xPF1 1/4"x5#
31	C100M1-0310	Фланец	BLOCK-IN	2	PT1" вход. блок
31-1	C100M1-0311	Фланец	BLOCK-OUT	2	PT1" выход. блок
34	1500C1-0030	Штуцер	ADAPTER	2	PF1"xPF1"x5#
35	C030M1-0380	Штуцер	ADAPTER (SPECIAL)	2	PT1/4"xPF1/4"x5#
36	C060M1-0360	Рукав высокого давления	HOSE	1	PF1/4"xPF1/4"x400L 905/905 1S
37	4000HS-1010	Рукав высокого давления в сборе	HOSE ASSY	1	PF1 1/4"xPF1 1/4"x2500L 5#/5#4S GW
38	C080M1-0300	Штуцер	ADAPTER	2	PT1"xPF1"x5#
39	4000C1-0040	Заглушка	UNION CAP	2	PF1 1/4"x5#
50	C100M1-0500	Подвеска	MOUNTING CAP	1	

115583, Москва
Елецкая улица, дом 26
т/ф: 8 800 100 40 69
+7 495 727 40 69

www.tradicia-k.ru
mail@tradicia-k.ru