

FERRI[®]

Смещаемые косилки FERRI серии ZHE Professional



Уважаемый клиент!

Благодарим Вас за интерес, проявленный к нашему оборудованию и представляем Вашему вниманию Итальянскую косилку FERRI.

Оборудование FERRI известно во всем мире благодаря своему качеству, надежности и большому числу опций. Применение высоких стандартов качества, стальных компонентов HARDOX гарантирует отличную производительность даже в самых тяжелых условиях.

Полноценная сервисная поддержка на базе собственного представительства компании в России, позволяет сделать работу оборудования FERRI бесперебойной, высокопроизводительной и минимизировать сроки поставки и обслуживания!

Преимущества смещаемых косилок Ferri:

- Системы защиты от смещения в транспортном положении без цепей и кронштейнов;
- Гидравлическая система защиты при столкновении с препятствиями;
- Уникальные запатентованные технологии расположения редуктора и трехточечной навески
- Внутренняя износостойкая рама
- Регулируемый по высоте задний ролик (регулировка высоты кошения) увеличенного диаметра
- Большой выбор моделей для удобства работ в любых условиях



Расширенную информацию о заводе и продукции можно найти на сайте www.ferrirus.ru
Видео со смещаемыми косилками производства Ferri Srl смотрите на официальном видео – канале: [смотреть видео](#)

Стоимость косилки: 13 700 Евро

Срок поставки: из наличия

Базис поставки: г. Ярославль

Гарантия: 12 месяцев

**ПОБЕДИТЕЛЬ
В НОМИНАЦИИ
«ИННОВАЦИИ»**



SIMA 2003

**ЗОЛОТАЯ МЕДАЛЬ
ЗА ИННОВАЦИОННУЮ СИСТЕМУ
СТАБИЛЬНОСТИ КОСИЛОК**



**ПОБЕДИТЕЛЬ
В НОМИНАЦИИ
«ИННОВАЦИИ»**





КОСИЛКИ НАВЕСНЫЕ ТРАКТОРНЫЕ ЦЕНТРАЛЬНОГО И СМЕЩАЕМОГО ТИПА **FERRI**



Механическая защита рамы при столкновениях (пружинный демпфер)



Ротор со спиральным расположением ножей (с ножами молотообразного/многофункционального типов)



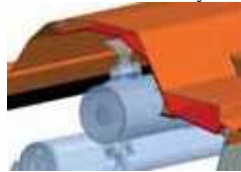
Регулируемый по высоте задний прикатной ролик (с концевыми накладками)



Трубчатые ползья с защитой от зацепления



Вращающиеся соединения с использованием самосмазывающихся втулок



Внутренняя дополнительная износостойчивая стенка корпуса

Ротор со спиральным расположением ножей, как с молотообразными, так и с многофункциональными ножами

Двойной корпус для повышенной износостойчивости



Редуктор расположен снаружи от корпуса косилки

Рычаг гидравлической блокировки для транспортирования

Самосмазывающиеся втулки

Трубчатые заменяемые ползья с защитой от зацепления

Блокируемая для транспортировки гидросистема

Высокий регулируемый ролик Ø 168 со снимаемыми крышками

"Плавающая" рама для повторения контура поверхности

Механическая защита при столкновении (демпфер)



Редуктор расположен снаружи от корпуса косилки (большее расстояние смещения)



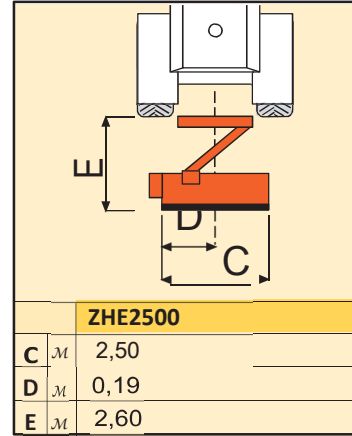
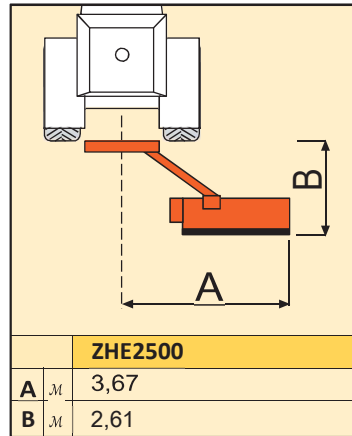
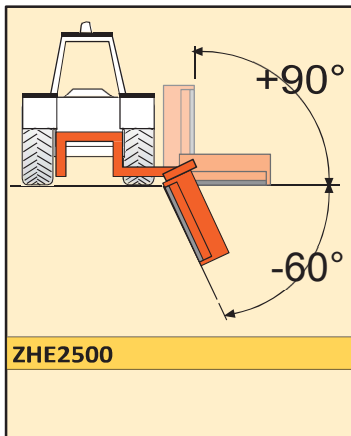
Гидравлический блокирующий клапан с автоматической активацией (не нужно цепей/кронштейнов)



Гидравлический блокирующий кран с ручной активацией (не нужно цепей/кронштейнов)

Требования к трактору л.с.	100	110	120	130	140	150	160	Мин. вес трактора кг	Мин. ширина трактора м
ZHE2500 Professional								5000	2,30

Рабочие позиции



Технические характеристики

Модель	Рабочая ширина	Макс. вынос	Угол режущей головки		Вес	ВОМ	Ремней	Скорость ножа
	м		градусов					
ZHE 2500 Professional	2,50	3,67	↓ 60°	90° ↑	1360	540	5	52

* Ширина выноса измерена от центральной оси трактора

Дополнительное оборудование

- Комплект шарнирного соединения с трактором
- Комплект подключения к трактору и ЗИП (переходник карданного вала, подшипниковый узел опорного ролика и ротора)
- Двухколенный вал отбора мощности (комплектуются на заводе).

Ножи

Взаимозаменяемы (комплект) на роторе

Кованые молотообразные ножи для: веток, травы, кустов Ø макс 5 см	Многофункциональные для: травы, кустарников, веток, живых изгородей Ø макс 4 см
26 шт	78 шт
Стандарт	

Комплектация:

- Редуктор расположен снаружи от корпуса косилки (позволяет выносить ее дальше, без дополнительных нагрузок на ВОМ)
- Ременная трансмиссия (5 ремней) в защитном кожухе
- Гидравлический блокировочный клапан с автоматической активацией при движении (без вмешательства оператора и использования цепей или кронштейнов)
- Гидравлический блокирующий кран с ручной активацией (вертикальная транспортировка режущей головки без цепей или кронштейнов)
- Внутренний корпус (листовая защита всей режущей головки)
- Амортизирующий демпфер для защиты при столкновениях
- Спиральное расположение ножей на роторе позволяет полностью выкашивать без пробелов
- Регулируемый по высоте прикатной ролик Ø 168 мм со съемными наконечниками
- "Плавающая" рама для повторения контура поверхности
- Плавающая режущая головка с механической блокировкой
- Заменяемые полозья с защитой от зацепления
- Соединения вращения на самосмазывающихся втулках
- Обгонная муфта редуктора
- Гидроцилиндр смещения расположен внутри рамы, для предотвращения повреждений
- Передняя защита из металлических пластин, задняя - из резины
- Специфическое крепление на паллете
- Комплект ЗИП (подшипниковый узел опорного ролика и ротора)
- Карданный вал с адаптером для ВОМ
- Гарантийный период 12 месяцев

Подходит для тракторов, оборудованных трехточечной навеской, переключаемой в плавающий режим. В случае, если навеска не имеет возможности переключения в плавающий режим, необходима дополнительная комплектация гидрораспределителем с плавающим режимом.

Также требуется 2 свободных гидролинии на тракторе.