



Инструкция
по эксплуатации
гидровращателя DELTA



ISO9001
CERTIFIED

ISO14001
CERTIFIED



Сертификат соответствия РОСС RU.МР04.В05778
ТУ 4814-001-29314208-2005 соответствует ГОСТ 30067-92

СОДЕРЖАНИЕ

Предисловие	3
Регистрационный бланк	4
Введение	7
Меры безопасности	8
Ежедневная проверка больших моделей гидровращателей	9
Основные составляющие	
Стандартная комплектация	10
Виды сцепных устройств	11
Монтаж сцепных устройств	
Однопальцевая подвеска	12
Двухпальцевая подвеска	13
Подвеска с опорой	14
Крепление гидровращателя на автокраны	15
Крепление гидровращателя на погрузчики с бортовым поворотом	16
Гидравлическое соединение	17
Монтаж дренажной линии	18
Минимальные требования к гидравлическим шлангам	19
Монтаж бурового шнека	20
Подготовка рабочей зоны	21
Бурение с применением удлинителей фиксированной длины	22
Бурение с применением телескопических удлинителей	24
Первоначальная приработка	26
Порядок работы	27
Транспортировка	28
Техническое обслуживание и смазка	
Техника безопасности	29
Периодичность техобслуживания	30
Периодичность замены масла	31
Процедура замены масла	32
Рекомендуемые марки моторного масла и количество	33
Износ режущих деталей шнека	34
Замена зубьев на шнеке	35
Неисправности и их устранение	36
Гарантийные обязательства	38



ПРЕДИСЛОВИЕ

Уважаемый заказчик!

Коллектив компании «Традиция-К» благодарит Вас за заказ и приобретение нашего изделия. Мы надеемся, что гидровращатель DELTA Вам понравится и позволит механизировать и облегчить труд на Вашем предприятии. Мы с большим вниманием отнесемся ко всем Вашим пожеланиям по улучшению его конструкции. Ваши замечания и отзывы о работе гидровращателя просим сообщать нам.

Наш адрес:
Россия, 115583, Москва, ул.Елецкая, д.26.
ООО Компания «Традиция-К»
т/ф (495) 727-40-69
www.tradicia-k.ru
mail@tradicia-k.ru

Цель настоящей инструкции по эксплуатации – предоставить информацию по правилам безопасной эксплуатации оборудования. Перед использованием оборудования необходимо внимательно ознакомиться с настоящей инструкцией.

Информация по описываемому оборудованию составлена по состоянию на момент его производства. Изготовитель оставляет за собой право вносить изменения в конструкцию без предварительного уведомления.

Ответственность за доведение до пользователя надлежащей информации по безопасности эксплуатации оборудования лежит на продавце.



РЕГИСТРАЦИОННЫЙ БЛАНК

Заполните этот бланк и храните его вместе
с инструкцией по эксплуатации

 <p>ООО Компания Традиция-К</p> <p>115583, Москва, ул. Елецкая д. 26 т/ф: (495) 727-40-69 www.tradicia-k.ru</p>
МОДЕЛЬ ГИДРОВРАЩАТЕЛЯ:
СЕРИЙНЫЙ НОМЕР:
ДАТА ИЗГОТОВЛЕНИЯ:
ПОСТАВЩИК / ДИЛЕР:
ДАТА ПРОДАЖИ ПОСТАВЩИКУ / ДИЛЕРУ:
ДАТА ПРОДАЖИ КОНЕЧНОМУ ПОЛЬЗОВАТЕЛЮ:
ВЛАДЕЛЕЦ ИЛИ ОПЕРАТОР:
МАРКА И МОДЕЛЬ БАЗОВОЙ МАШИНЫ:
Примечание: Всегда указывайте серийный номер изделия во всех сообщениях, направляемых Вашему поставщику / дилеру.



РЕГИСТРАЦИОННЫЙ БЛАНК

На случай обращения по гарантии данный регистрационный бланк должен быть заполнен и возвращен дилеру компании ООО Компания «Традиция-К» в течение 14 дней с даты ввода продукции в эксплуатацию.



115583, Москва, ул. Елецкая

д. 26

т/ф: (495) 727-40-69

www.tradicia-k.ru

МОДЕЛЬ ГИДРОВРАЩАТЕЛЯ:

СЕРИЙНЫЙ НОМЕР:

ДАТА ИЗГОТОВЛЕНИЯ:

ПОСТАВЩИК / ДИЛЕР:

ДАТА ПРОДАЖИ ПОСТАВЩИКУ / ДИЛЕРУ:

ДАТА ПРОДАЖИ КОНЕЧНОМУ ПОЛЬЗОВАТЕЛЮ:

ВЛАДЕЛЕЦ ИЛИ ОПЕРАТОР:

МАРКА И МОДЕЛЬ БАЗОВОЙ МАШИНЫ:

Примечание: Всегда указывайте серийных номер изделия во всех сообщениях, направляемых Вашему поставщику / дилеру.

Заполните этот бланк и вышлите его дилеру компании ООО Компания «Традиция-К» на случай гарантийных обращений



ПО ВСЕМ ВОПРОСАМ ОБРАЩАЙТЕСЬ В КОМПАНИЮ «ТРАДИЦИЯ-К»



**Для гарантийных обязательств обратная сторона данной
страницы должна быть заполнена и возвращена дилером
производителю по адресу:**

**Россия, 115583, Москва, ул.Елецкая, д.26.
ООО Компания «Традиция-К»
т/ф (495) 727-40-69
www.tradicia-k.ru
mail@tradicia-k.ru**



ВВЕДЕНИЕ

ООО Компания «Традиция-К» благодарит Вас за покупку ее оборудования.

Данное руководство по эксплуатации обеспечит Вас всей необходимой информацией для безопасной работы с оборудованием.

Гидровращатели компании «Традиция-К» были сконструированы для использования непосредственно со сцепными устройствами, шнеками, удлинителями и съемными деталями поставленных компанией «Традиция-К». При использовании в данном комплекте и при правильном обслуживании данное оборудование обеспечит безопасное и долгосрочное бурение. **(Информацию по смазке и периодичности техобслуживания см. на стр. 29-33)**

Перед началом использования оборудования обратите внимание на следующее:

Все гидровращатели поставляются заполненными необходимым количеством масла и готовы к работе.

Гидравлические шланги должны быть подсоединены и фитинги закручены с правильным крутящим моментом (см. стр. 17).

Если для модели Вашего гидровращателя необходима дренажная линия, дренаж должен быть подсоединен правильно (см. стр.18).

Работать с гидровращателем можно только после проверки рабочей зоны (см. стр. 21).

Внимание! На крановые манипуляторные установки (КМУ) и автокраны устанавливаются только гидровращатели серий CD (CD3, CD6 и CD7).



Предостережения и замечания

Этот символ служит для обозначения важной информации. Если Вы видите данный символ, обратите внимание на потенциальные возможности риска для Вас и окружающих. Внимательно читайте комментарии, сопровождаемые этим символом.

Примечание

Данную инструкцию по эксплуатации следует использовать совместно с инструкцией по эксплуатации базовой машины. Инструкции по эксплуатации являются неотъемлемой частью машины и оборудования и для простоты и оперативности использования должны храниться вместе с машиной в легкодоступном месте.

Новые или дополнительные экземпляры инструкций можно получить через дилера компании «Традиция-К» или напрямую у ООО Компания «Традиция-К».

ООО Компания «Традиция-К» постоянно стремится к улучшению своих изделий и к расширению ассортимента, поэтому оставляет за собой право в любое время, без уведомлений и каких-либо обязательств, изменять технические характеристики изделий. Компания не несет никакой ответственности за возможные несоответствия между техническими характеристиками машин и их описаниями, опубликованными ранее.

При заказе запасных частей всегда сообщайте серийный номер гидровращателя, указанный на заводской табличке.

СОБЛЮДАЙТЕ МЕРЫ БЕЗОПАСНОСТИ

НЕСОБЛЮДЕНИЕ МЕР БЕЗОПАСНОСТИ И НЕОСТОРОЖНОЕ ОБРАЩЕНИЕ С ОБОРУДОВАНИЕМ МОЖЕТ ПРИВЕСТИ К СЕРЬЕЗНЫМ ТРАВМАМ ИЛИ ДАЖЕ СМЕРТИ.



Перед началом работы с оборудованием все пользователи должны ознакомиться с инструкцией по эксплуатации и безопасности и убедиться в полном ее понимании.

При наличии любых сомнений, обратитесь в ООО Компания «Традиция-К» или к авторизованному дилеру Компании «Традиция-К», до начала использования оборудования.



МЕРЫ БЕЗОПАСНОСТИ



Никогда не эксплуатируйте гидровращатель без полного понимания инструкции по эксплуатации гидровращателя и базовой машины. ООО Компания «Традиция-К» рекомендует получить полный инструктаж от дилера перед началом использования гидровращателя.



Никогда не работайте с гидровращателем, если вы плохо себя чувствуете физически или психологически.

Никогда не работайте с гидровращателем под действием наркотических веществ или алкоголя, которые ухудшают реакцию и снижают способность принимать правильные решения.



Всегда проверяйте рабочий участок перед началом работы. Бурение под землей может привести к поражению электрическим током и взрыву вследствие контакта с невидимыми источниками опасности, такими как электрические кабели и газопроводы.



Всегда перед началом любых работ убедитесь в том, что базовая машина находится в безопасном и устойчивом положении и что ее двигатель выключен.

Никогда не работайте с гидровращателем при наличии изношенных, поврежденных или недостающих деталей. Используйте только оригинальные запасные детали.



Никогда не позволяйте посторонним (в т.ч. и животным) находиться в радиусе 6 метров от рабочей зоны. Также не позволяйте несовершеннолетним иметь доступ к работе с гидровращателем.

Никогда не бурите глубже, чем длина шнека.



Никогда не оставляйте горюче-смазочные материалы вблизи возможного источника возгорания.

Всегда защищайте себя и окружающую среду от токсичных гидравлических масел, смазочных материалов и выхлопных газов.



Всегда убирайте назад длинные волосы и снимайте украшения перед работой. Используйте удобную для работы одежду подходящего размера.



Никогда не используйте одежду, которая может попасть в крутящийся шнек или во вращающиеся части гидровращателя.

Всегда защищайте руки, так как шнек имеет острые части. Подберите нескользящие перчатки для лучшего захвата, защищающие от контакта с маслом и смазочными материалами.

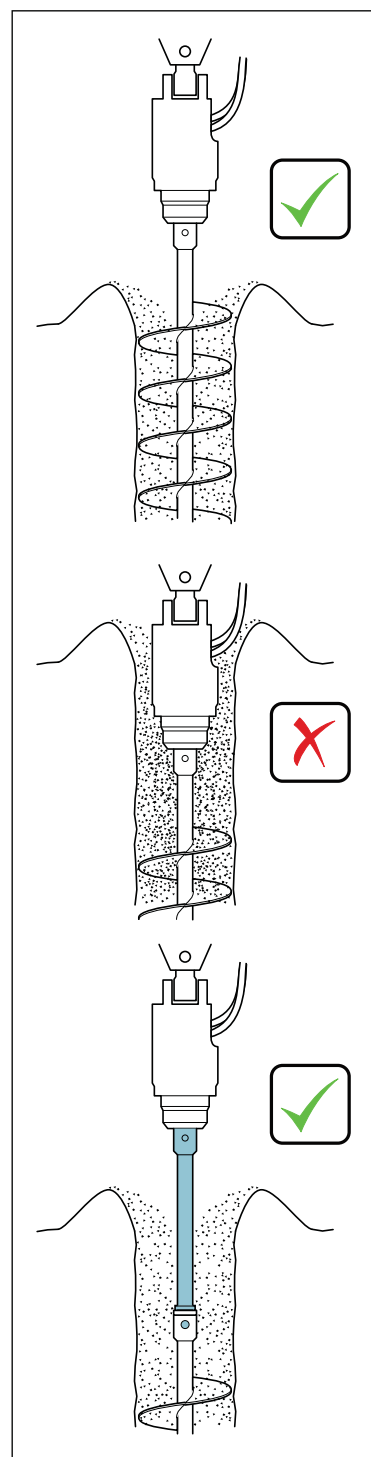


Всегда работайте в защитной обуви (рекомендуются ботинки с нескользящей подошвой и металлическим носком). Шнек и гидровращатель являются тяжелым и острым оборудованием.



Всегда используйте средства индивидуальной защиты для головы и глаз во время работы с гидровращателем.

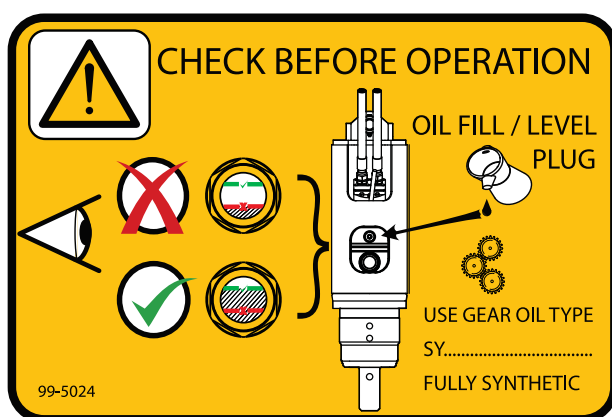
Всегда соблюдайте инструкции безопасности базовой машины, для защиты от шума.



ЕЖЕДНЕВНАЯ ПРОВЕРКА БОЛЬШИХ МОДЕЛЕЙ ГИДРОВРАЩАТЕЛЕЙ

ОСОБОЕ ЗАМЕЧАНИЕ
Информация на данной странице относится только к
гидровращателям моделей:
RD20, RD25, RD35 и RD50

ОБЯЗАТЕЛЬНО проводите указанные операции перед каждым началом работы.



Oil level check label

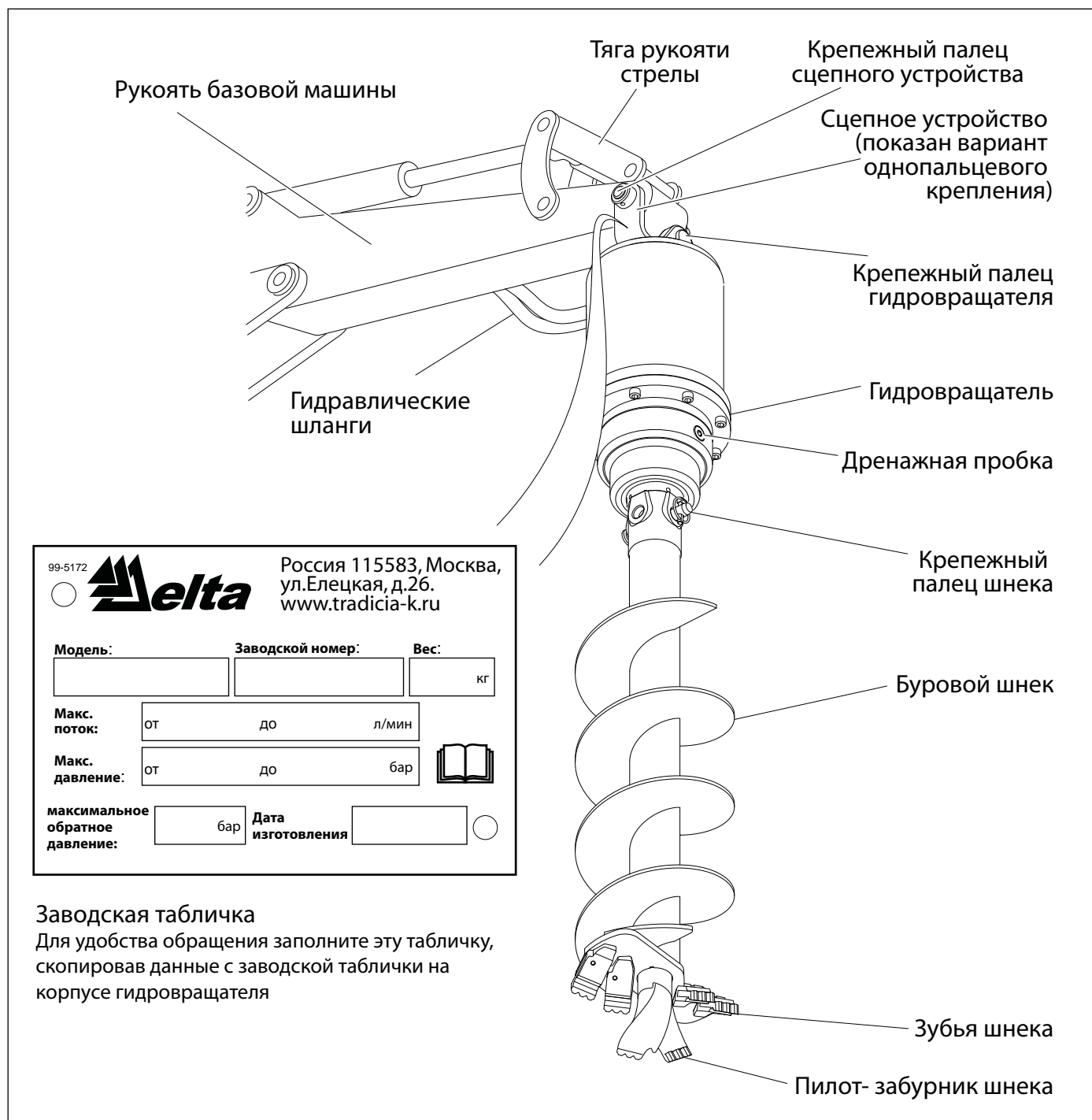


Предупреждающая табличка для контроля уровня масла на рис. образец таблички моделей RD30 и RD50

1. Для проверки уровня масла, снимите защитную пластину, чтобы обеспечить доступ к смотровому окошку, при этом гидровращатель должен быть закреплен в вертикальном положении.
2. Если уровень масла находится в границах значений МИН и МАКС, обозначенных на смотровом окошке, то количество масла в гидровращателе соответствует допустимому уровню.
3. Если уровень масла находится ниже отметки МИН необходимо добавить масло через контрольно-заливное отверстие до необходимого уровня. Убедитесь в том, что используется правильный тип масла. Эту информацию вы можете найти на табличке прикрепленной к гидровращателю (см. выше).



СТАНДАРТНАЯ КОМПЛЕКТАЦИЯ



99-5172  Россия 115583, Москва, ул.Елецкая, д.26. www.tradicia-k.ru

Модель: **Заводской номер:** **Вес:** кг

Макс. поток: от до л/мин

Макс. давление: от до бар 

максимальное обратное давление: бар **Дата изготовления:**

Заводская табличка

Для удобства обращения заполните эту табличку, скопировав данные с заводской таблички на корпусе гидроагрегата

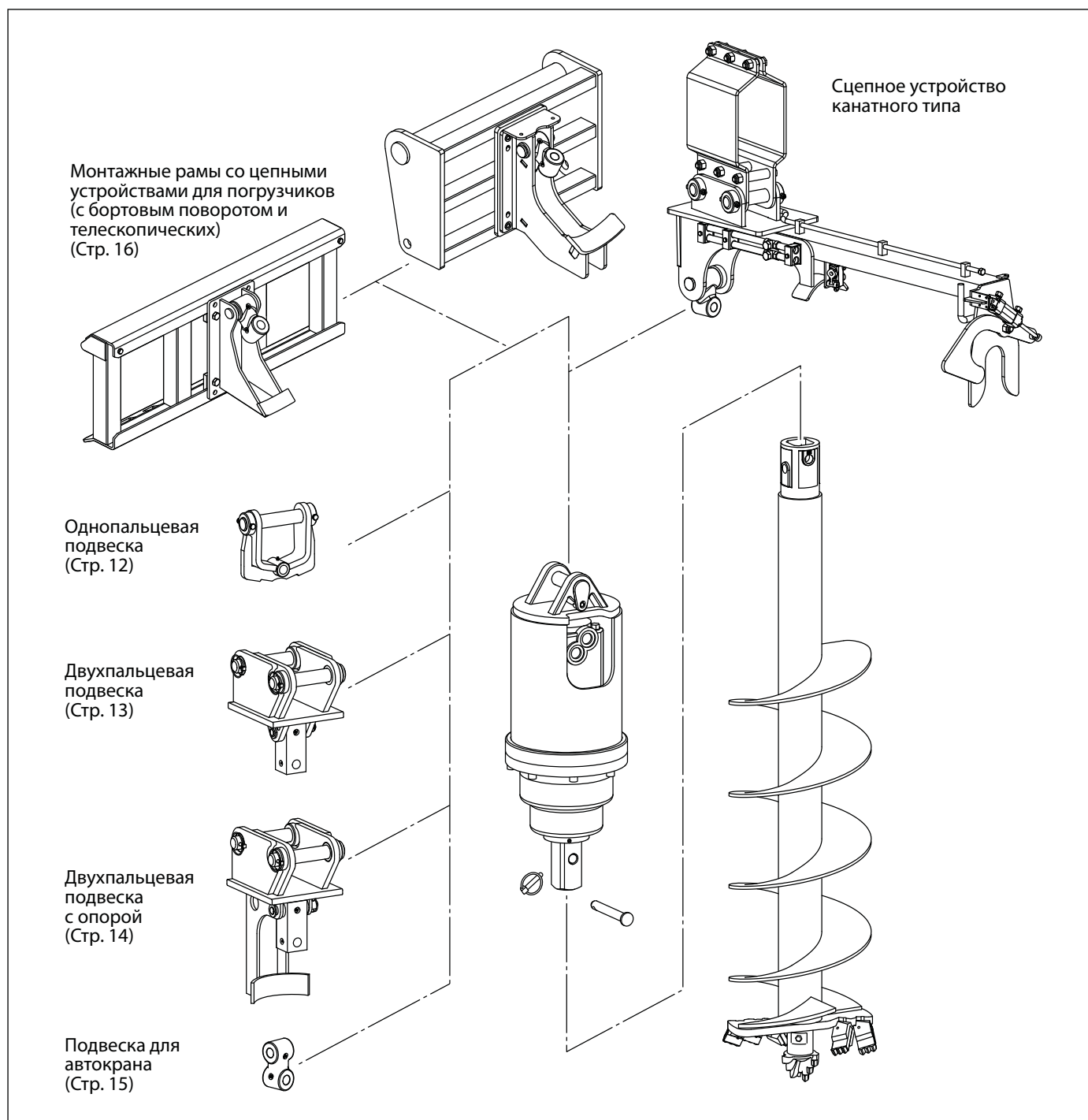


ВИДЫ ЦЕПНЫХ УСТРОЙСТВ



ВСЕГДА работайте в паре (по 2 опытных оператора), во время установки или снятия гидробура с базовой машины. Всегда проверяйте вес навесного оборудования и обеспечьте наличие необходимых инструментов при его монтаже.

Сначала установите на вашу базовую машину сцепное устройство. Используйте рис. ниже для выбора правильной инструкции крепления сцепного устройства.



МОНТАЖ СЦЕПНЫХ УСТРОЙСТВ. ОДНОПАЛЬЦЕВАЯ ПОДВЕСКА

СОБЛЮДАЙТЕ ОСТОРОЖНОСТЬ



ВСЕГДА работайте в паре (по 2 опытных оператора), во время установки или снятия гидробура с базовой машины. Всегда проверяйте вес навесного оборудования и обеспечьте наличие необходимых инструментов при его монтаже.

ВСЕГДА проверяйте, что базовая машина:

- находится в надлежащем рабочем состоянии;
- правильно припаркована на ровной поверхности;
- стоит на ручном тормозе, гидравлическая система заблокирована и двигатель выключен.

Проверьте, что:

- тип и модель монтажной плиты соответствуют базовой машине;

- места крепления монтажной плиты чистые.

При необходимости используйте подходящее грузоподъемное оборудование (см. данные о весе на заводской табличке).

Примечание: Однопальцевое сцепное устройство не подходит для быстросъемного устройства.

Монтаж. Обеспечьте, чтобы все соединительные части были смазаны.

Расположите гидроувращатель в горизонтальном положении, так чтобы выходной вал был направлен к базовой машине, как показано на рис. А.

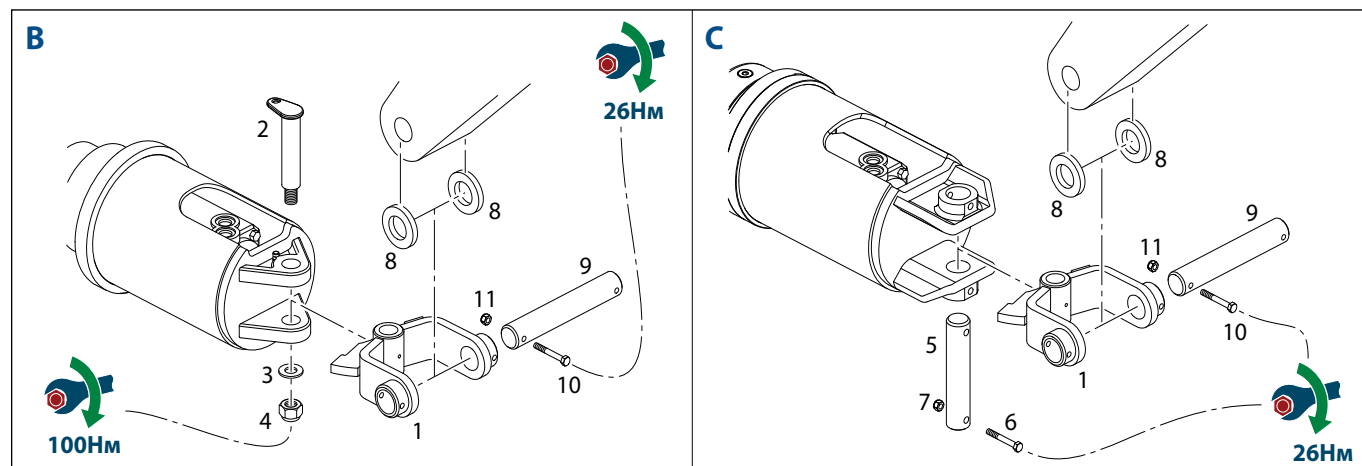
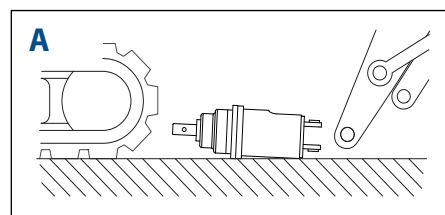
Существуют два типа пальцев для крепления гидроувращателя к подвеске (1):

Резьбовой крепежный палец (рис. В) имеет фиксирующий выступ с отверстием, которое совмещается со штифтом на подвесной проушине гидроувращателя. Вставьте палец (2) в совмещенные отверстия на проушинах и подвеске, установите шайбу (3) и стопорную гайку с нейлоновой вставкой (4). Затяните гайку крутящим моментом 100 Нм.

При использовании **крепежного пальца с болтовой фиксацией** (рис. С), полностью вставьте палец (5) в крепежные отверстия гидроувращателя, совмещая при этом отверстия под фиксирующие болты с отверстиями в проушинах гидроувращателя. Вставьте болты (6) в оба отверстия болтового крепежного пальца, установите стопорные гайки с нейлоновой вставкой (7) и затяните гайки крутящим моментом 26 Нм.

При креплении бурового оборудования к базовой машине во всех случаях используется крепежный палец с болтовой фиксацией:

Совместите отверстия для пальцев на подвеске (1) и на базовой машине. Совместите отверстия для фиксирующих болтов. В случае необходимости отцентрируйте подвеску относительно стрелы установкой проставочных шайб (8). Полностью вставьте палец (9), совмещая отверстия для фиксирующих болтов. Установите крепежные болты (10), стопорные гайки с нейлоновыми вставками (11) и затяните гайки крутящим моментом 26 Нм. После монтажа проверьте, что подвеска свободно поворачивается во всех направлениях.



МОНТАЖ СЦЕПНЫХ УСТРОЙСТВ. ДВУХПАЛЬЦЕВАЯ ПОДВЕСКА

СОБЛЮДАЙТЕ ОСТОРОЖНОСТЬ



ВСЕГДА работайте в паре (по 2 опытных оператора), во время установки или снятия гидробура с базовой машины. Всегда проверяйте вес навесного оборудования и обеспечьте наличие необходимых инструментов при его монтаже.

ВСЕГДА проверяйте, что базовая машина:

- находится в надлежащем рабочем состоянии;
- правильно припаркована на ровной поверхности;
- стоит на ручном тормозе, гидравлическая система заблокирована и двигатель выключен.

Проверьте, что:

- тип и модель сцепного устройства соответствуют базовой машине;
- места крепления сцепного устройства чистые.



При необходимости используйте подходящее грузоподъемное оборудование (см. данные о весе на заводской табличке).

Примечание: Если на Вашей базовой машине установлено быстросменное устройство, обратитесь к инструкции по эксплуатации этого устройства для правильного монтажа.

Монтаж. Обеспечьте, чтобы все соединительные части были смазаны.

Расположите гидроповорачиватель в горизонтальном положении, так чтобы выходной вал был направлен к базовой машине, как показано на рис. А.

Существуют два типа пальцев для крепления гидроповорачивателя к подвеске (1):

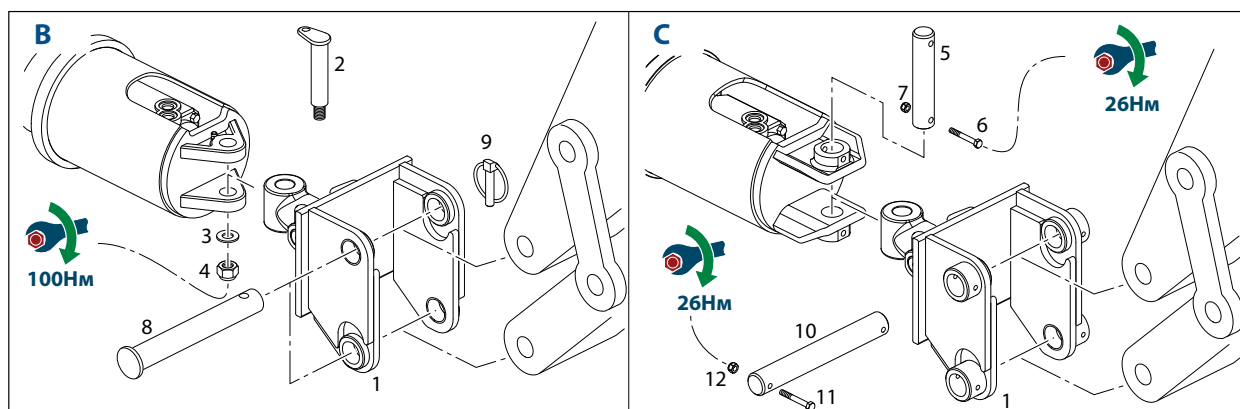
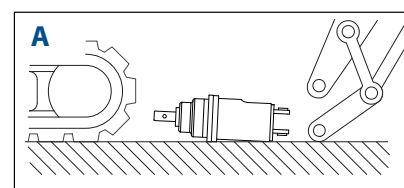
Резьбовой крепежный палец (рис. В) имеет фиксирующий выступ с отверстием, которое совмещается со штифтом на подвесной проушине гидроповорачивателя. Вставьте палец (2) в совмещенные отверстия на проушинах и подвеске, установите шайбу (3) и стопорную гайку с нейлоновой вставкой (4). Затяните гайку крутящим моментом 100 Нм.

При использовании крепежного пальца с болтовой фиксацией (рис. С), полностью вставьте палец (5) в крепежные отверстия гидроповорачивателя, совмещая при этом отверстия под шпильки. Вставьте шпильки (6) в оба отверстия болтового крепежного пальца, установите стопорные гайки с нейлоновой вставкой (7) и затяните стопорные гайки до 26 Нм.

Существуют два типа пальцев для крепления двухпальцевой подвески к базовой машине:

При использовании шпильки (рис. В), совместите отверстия для пальцев на подвеске и на стреле, полностью вставьте палец (8) и зафиксируйте его шпилькой (9).

При использовании крепежного пальца с болтовой фиксацией, (рис.С), совместите отверстия для пальцев на подвеске и на стреле, полностью вставьте палец (10) совмещая отверстия под фиксирующие болты с отверстиями на проушинах подвески, установите болты (11), стопорные гайки с нейлоновой вставкой (12) и затяните гайки крутящим моментом 26 Нм.



МОНТАЖ СЦЕПНЫХ УСТРОЙСТВ. ПОДВЕСКА С ОПОРОЙ

СОБЛЮДАЙТЕ ОСТОРОЖНОСТЬ



ВСЕГДА работайте в паре (по 2 опытных оператора), во время установки или снятия гидробура с базовой машины. Всегда проверяйте вес навесного оборудования и обеспечьте наличие необходимых инструментов при его монтаже.

ВСЕГДА проверяйте, что базовая машина:

- находится в надлежащем рабочем состоянии;
- правильно припаркована на ровной поверхности;
- стоит на ручном тормозе, гидравлическая система заблокирована и двигатель выключен.



Проветьте, что:

- тип и модель сцепного устройства соответствуют базовой машине;
- места крепления сцепного устройства чистые.



При необходимости используйте подходящее грузоподъемное оборудование (см. данные о весе на заводской табличке).

Примечание: Если на Вашей базовой машине установлено быстросменное устройство, обратитесь к инструкции по эксплуатации этого устройства для правильного монтажа.

Монтаж. Обеспечьте, чтобы все соединительные части были смазаны.

Расположите гидроувращатель в горизонтальном положении, так чтобы выходной вал был направлен к базовой машине, как показано на рис. А.

Существуют два типа пальцев для крепления гидроувращателя к подвеске (1):

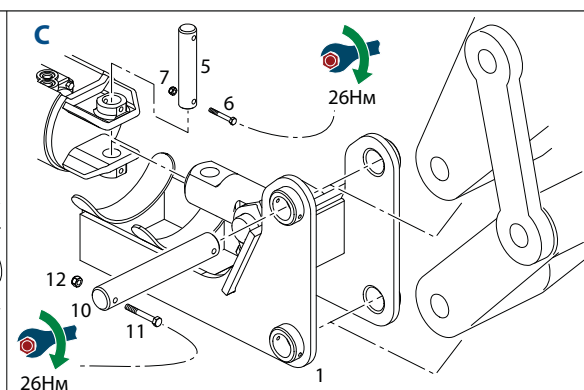
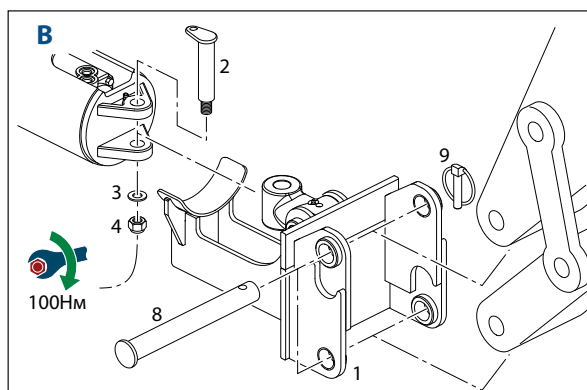
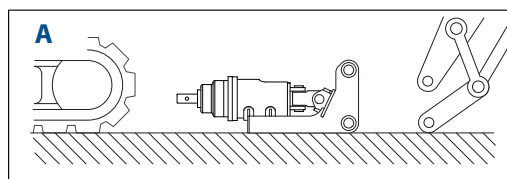
Резьбовой крепежный палец (рис. В) имеет фиксирующий выступ с отверстием, которое совмещается со штифтом на подвесной проушине гидроувращателя. Вставьте палец (2) в совмещенные отверстия на проушинах и подвеске, установите шайбу (3) и стопорную гайку с нейлоновой вставкой (4). Затяните гайку крутящим моментом 100 Нм.

При использовании крепежного пальца с болтовой фиксацией (рис. С), полностью вставьте его (5) в крепежные отверстия проушин гидроувращателя, совмещая при этом отверстия под фиксирующие болты. Вставьте болты (6) в оба отверстия крепежного пальца, наденьте стопорные гайки с нейлоновыми вставками (7) и затяните гайки крутящим моментом 26 Нм.

Существуют два типа пальцев для крепления подвески к базовой машине:

При использовании шплинта (рис. В), совместите отверстия для пальцев на подвеске и на стреле, полностью вставьте палец (8) и зафиксируйте его шплинтом (9).

При использовании крепежного пальца с болтовой фиксацией (рис. С) совместите отверстия для пальцев на подвеске и на стреле, полностью вставьте палец (10) совмещая отверстия под фиксирующие болты на пальцах и на проушинах подвески, установите фиксирующие болты (11), стопорные гайки с нейлоновой вставкой (12) и затяните гайки крутящим моментом 26 Нм.



КРЕПЛЕНИЕ ГИДРОВРАЩАТЕЛЯ НА АВТОКРАНЫ

СОБЛЮДАЙТЕ ОСТОРОЖНОСТЬ



ВСЕГДА работайте в паре (по 2 опытных оператора), во время установки или снятия гидробура с базовой машины. Всегда проверяйте вес навесного оборудования и обеспечьте наличие необходимых инструментов при его монтаже.

ВСЕГДА проверяйте, что базовая машина:

- находится в надлежащем рабочем состоянии;
- правильно припаркована на ровной поверхности;
- стоит на ручном тормозе, гидравлическая система заблокирована и двигатель выключен.



Проверьте, что:

- тип и модель сцепного устройства соответствуют базовой машине;
- места крепления сцепного устройства чистые.

При необходимости используйте подходящее грузоподъемное оборудование (см. данные о весе на заводской табличке).

На автокранах гидровращатель подвешивается с помощью соединительного блока, который закрепляется между проушинами корпуса.

Монтаж. Обеспечьте, чтобы все соединительные части были смазаны.



Расположите гидровращатель в горизонтальном положении, так чтобы выходной вал был направлен к базовой машине, как показано на рис. А.

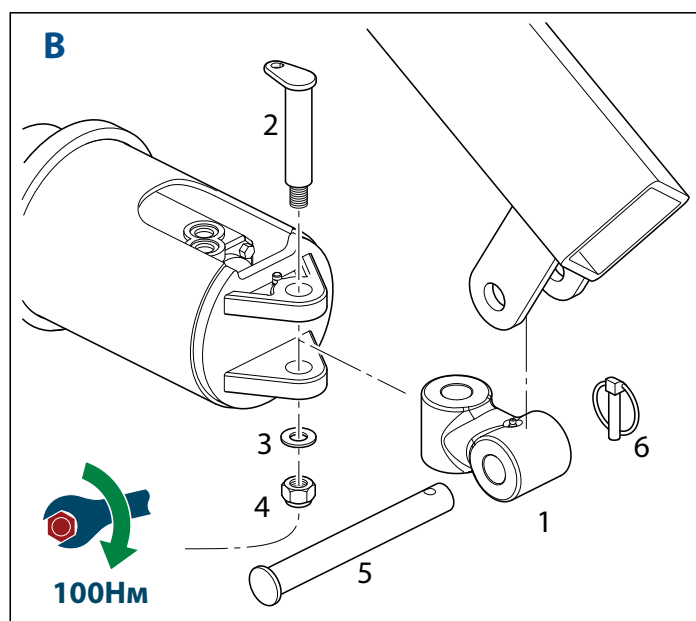
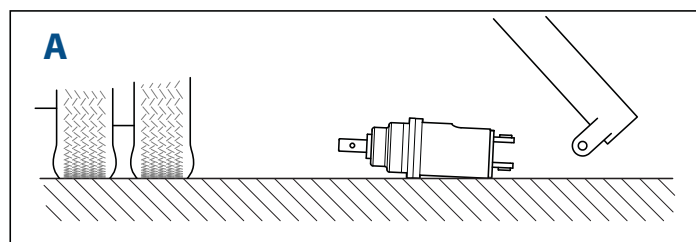
Резьбовой крепежный палец имеет фиксирующий выступ с отверстием, которое совмещается со штифтом на

подвесной проушине гидровращателя (рис. В). Совместите отверстия на проушинах гидровращателя и подвесном блоке, вставьте палец (2), наденьте шайбу (3) и стопорную гайку с нейлоновой вставкой (4). Затяните гайку крутящим моментом 100 Нм.

Совместите отверстия подвесного блока (1) и проушин крепления на стреле крана (базовой машины) (рис.В). Вставьте крепежный палец (5) и закрепите с помощью шплинта (6).

После установки проверьте, что подвесной блок качается свободно.

Внимание: На крановые манипуляторные установки (КМУ) и автокраны устанавливаются только гидровращатели серий CD (CD3, CD6 и CD7).



КРЕПЛЕНИЕ ГИДРОВРАЩАТЕЛЯ НА ПОГРУЗЧИКИ С БОРТОВЫМ ПОВОРОТОМ

СОБЛЮДАЙТЕ ОСТОРОЖНОСТЬ



ВСЕГДА работайте в паре (по 2 опытных оператора), во время установки или снятия гидробура с базовой машины. Всегда проверяйте вес навесного оборудования и обеспечьте наличие необходимых инструментов при его монтаже.

ВСЕГДА проверяйте, что базовая машина:



- находится в надлежащем рабочем состоянии;
- правильно припаркована на ровной поверхности;
- стоит на ручном тормозе, гидравлическая система заблокирована и двигатель выключен.

Проветьте, что:

- тип и модель сцепного устройства соответствуют базовой машине;

- места крепления сцепного устройства чистые.



При необходимости используйте подходящее грузоподъемное оборудование (см. данные о весе на заводской табличке).

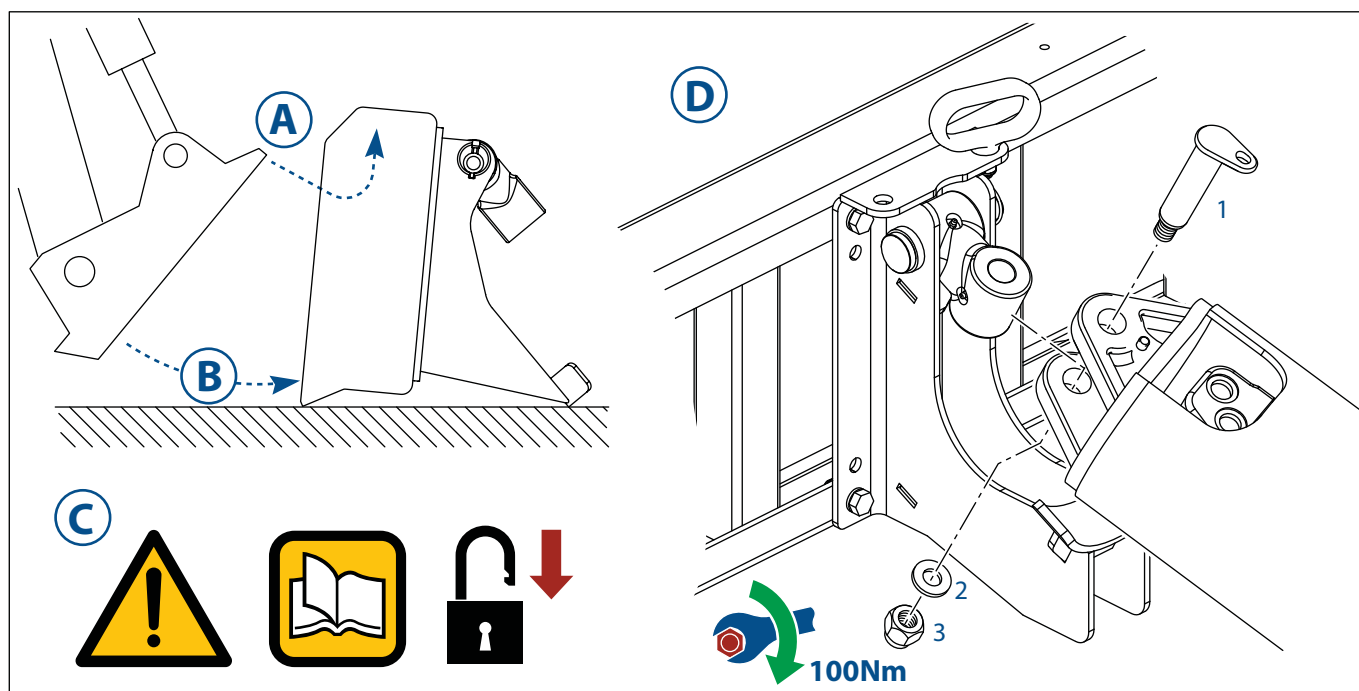
Монтаж. Обеспечьте, чтобы все соединительные части были смазаны.

A. Вставьте верхнюю часть рамы погрузчика под верхний край монтажной рамы.

B. Поверните раму погрузчика в вертикальное положение.

C. Следуя инструкции по эксплуатации базовой машины, убедитесь, что монтажная рама надежно зафиксирована на месте.

D. Работая в паре, поднимите гидровращатель и установите его на опору сцепного устройства, так чтобы отверстие в корпусе было сверху. Совместите отверстия проушин гидровращателя и соединительного блока. Установите палец (1), шайбу (2) и гайку с нейлоновой прокладкой (3). Затяните гайку крутящим моментом 100 Нм.



ГИДРАВЛИЧЕСКОЕ СОЕДИНЕНИЕ

ПРЕДУПРЕЖДЕНИЕ:

Гидравлическая жидкость под давлением может попасть на кожу или в глаза и привести к серьезным травмам, слепоте или смерти. Утечка жидкости под давлением может быть не видна. Чтобы обнаружить утечку, используйте кусок картона или дерева. Защищайте руки и глаза, надевайте защитные перчатки и очки. Если жидкость проникла в кожу, это должно быть удалено хирургическим путем. Немедленно обратитесь к врачу.

Для работы все гидроповорачиватели ООО Компания «Традиция-К» должны быть обеспечены прямой и обратной подачей масла (напорной и сливной магистралями) за счет дополнительной гидравлической линии базовой машины.

Все редукторы реверсивные, однако требуют наличия в системе базовой машины дополнительного двухпоточного контура подачи масла. (Проконсультируйтесь по этому вопросу с дилером базовой машины).

При установке гидравлических шлангов убедитесь, что все фитинги закручены с правильным крутящим моментом (рис. А).

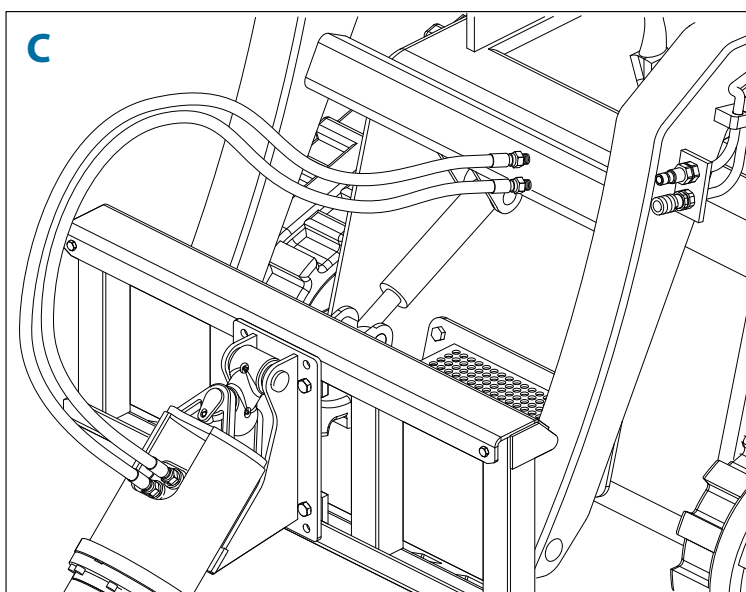
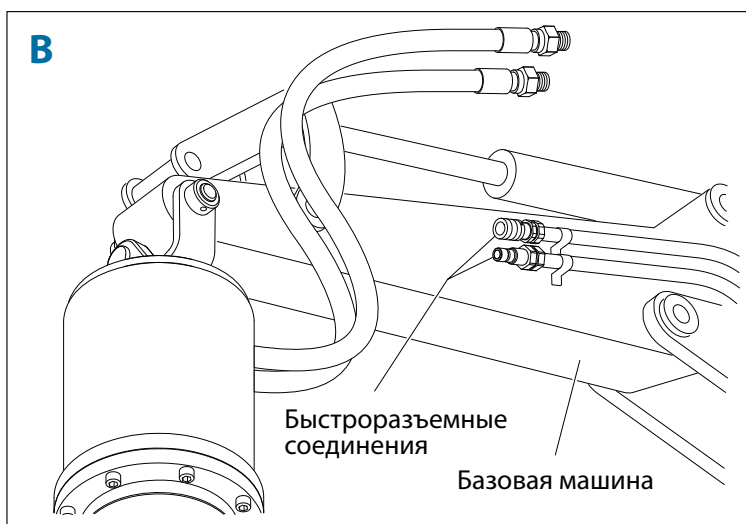
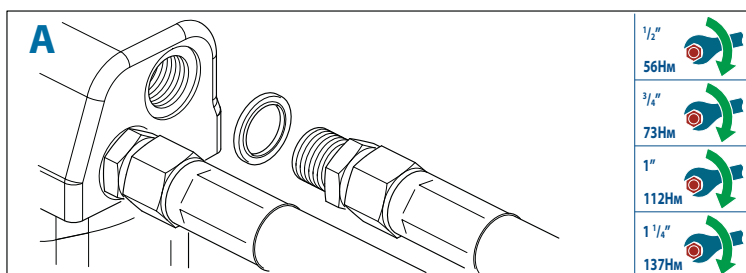
При монтаже оборудования на базовую машину необходимы быстроразъемные соединения (БРС), которые не входят в стандартную комплектацию гидроповорачивателя, а подбираются в соответствии с присоединительными размерами базовой машины.

Обычно фланцы дополнительной гидрролинии базовой машины находятся вблизи окончания стрелы погрузчика, ковша экскаватора или стрелы крана.

Убедитесь, что вращение вала при работе гидроповорачивателя происходит по часовой стрелке.

Особо важно, чтобы поток масла (л/мин) и давление масла (бар) в гидросистеме строго соответствовали установленным интервалам для соответствующих моделей гидроповорачивателей.

Проверьте эти данные на заводской табличке на вершине корпуса гидроповорачивателя (см. стр. 9).



ГИДРАВЛИЧЕСКОЕ СОЕДИНЕНИЕ МОНТАЖ ДРЕНАЖНОЙ ЛИНИИ

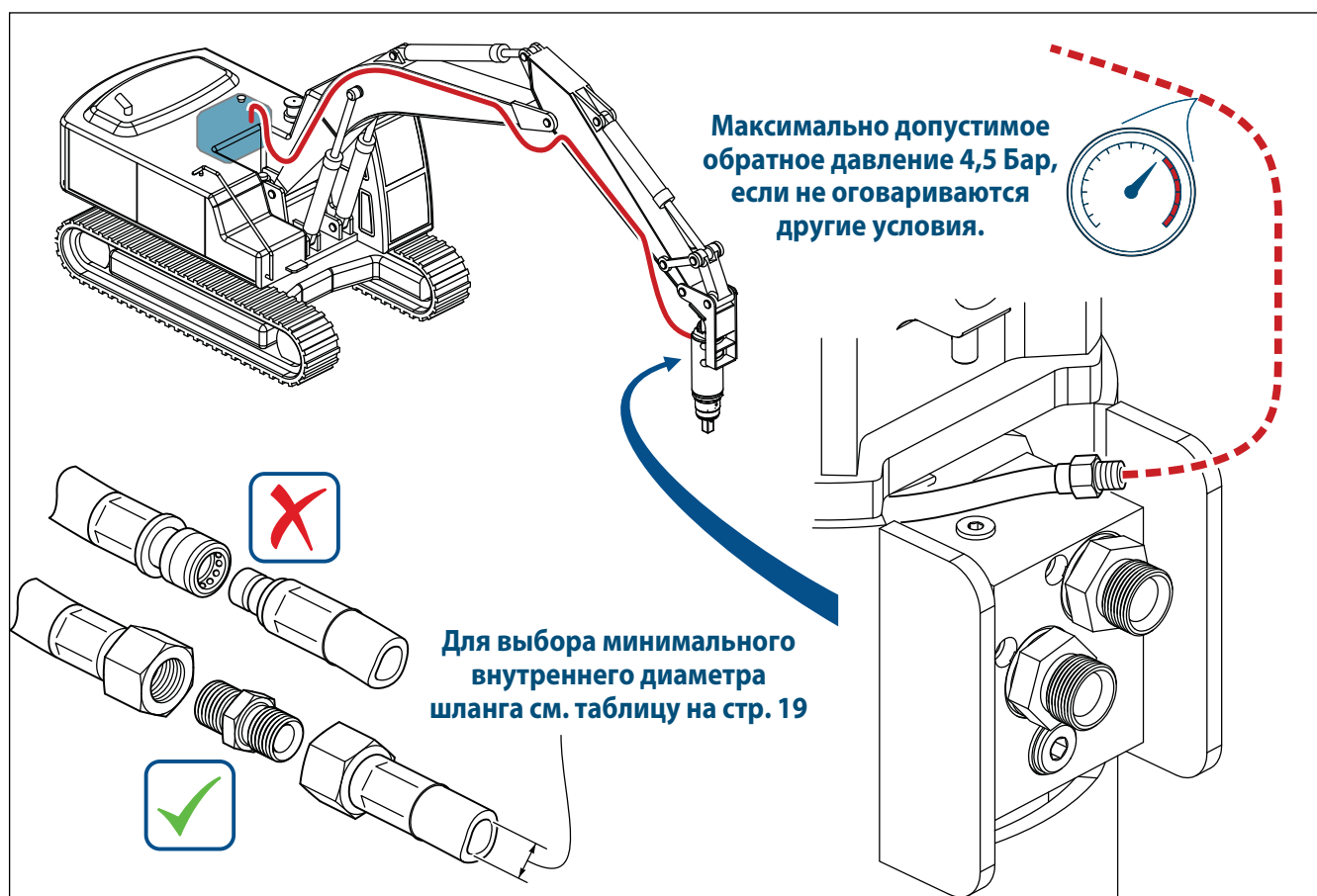
Некоторые большие модели гидровращателей Компании «Традиция-К» работают с установленной дренажной гидролинией.

Для этого гибкий шланг, выступающий из корпуса гидровращателя, должен быть подсоединен к гидролинии, которая направляется обратно в маслобак машины.

Оборудование, необходимое для полной комплектации данного контура может меняться в зависимости от модели машины и уже укомплектованной главной гидролинии. Поэтому, дренажная линия не поставляется вместе с гидровращателем, а приобретается отдельно.

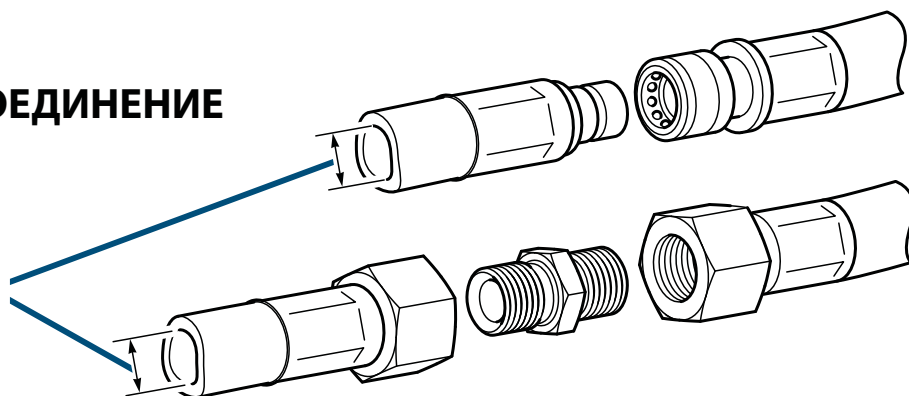
Дренажная линия должна быть установлена без помех между гидровращателем и маслобаком и без наличия быстроразъемных соединений.

Гидровращатель поставляется с инструкцией по настройке гидролинии вместе с регистрационной формой, которая ДОЛЖНА быть заполнена и возвращена в компанию «Традиция-К» на случай гарантийных рекламаций.



ГИДРАВЛИЧЕСКОЕ СОЕДИНЕНИЕ

Минимальный внутренний диаметр



Минимальные требования к гидравлическим шлангам

Модель гидроувращателя	Минимальный внутренний диаметр шланга (дюйм/мм)	Минимальное рабочее давление Бар/на кв.дюйм
CD 3	1/2" / 12.7mm	260Bar / 3771PSI
CD 6	1/2" / 12.7mm	260Bar / 3771PSI
CD 7	1/2" / 12.7mm	260Bar / 3771PSI
RD 2	1/2" / 12.7mm	205Bar / 2973PSI
RD 3	1/2" / 12.7mm	240Bar / 3480PSI
RD 5	1/2" / 12.7mm	240Bar / 3480PSI
RD 6	1/2" / 12.7mm	240Bar / 3480PSI
RD 7	3/4" / 19.0mm	260Bar / 3771PSI
RD 8	3/4" / 19.0mm	240Bar / 3480PSI
RD 12	3/4" / 19.0mm	240Bar / 3480PSI
RD 15	1" / 25.4mm	240Bar / 3480PSI
RD 20	1" / 25.4mm	240Bar / 3480PSI
RD 25	1" / 25.4mm	240Bar / 3480PSI
RD 35	1" / 25.4mm	310Bar / 4496PSI
RD 50	1 1/4" / 31.8mm	320Bar / 4640PSI



МОНТАЖ БУРОВОГО ШНЕКА СОБЛЮДАЙТЕ ОСТОРОЖНОСТЬ

ВСЕГДА работайте в паре (по 2 опытных оператора), во время установки или снятия гидробура с базовой машины.



ВСЕГДА проверяйте, что базовая машина:

- находится в надлежащем рабочем состоянии;
- правильно припаркована на ровной поверхности;
- стоит на ручном тормозе, гидравлическая система заблокирована и двигатель выключен.



Проверьте, что:

- тип и модель шнека выбраны правильно и подходят для работы с данным гидровращателем;
- соединительные части шнека чистые.

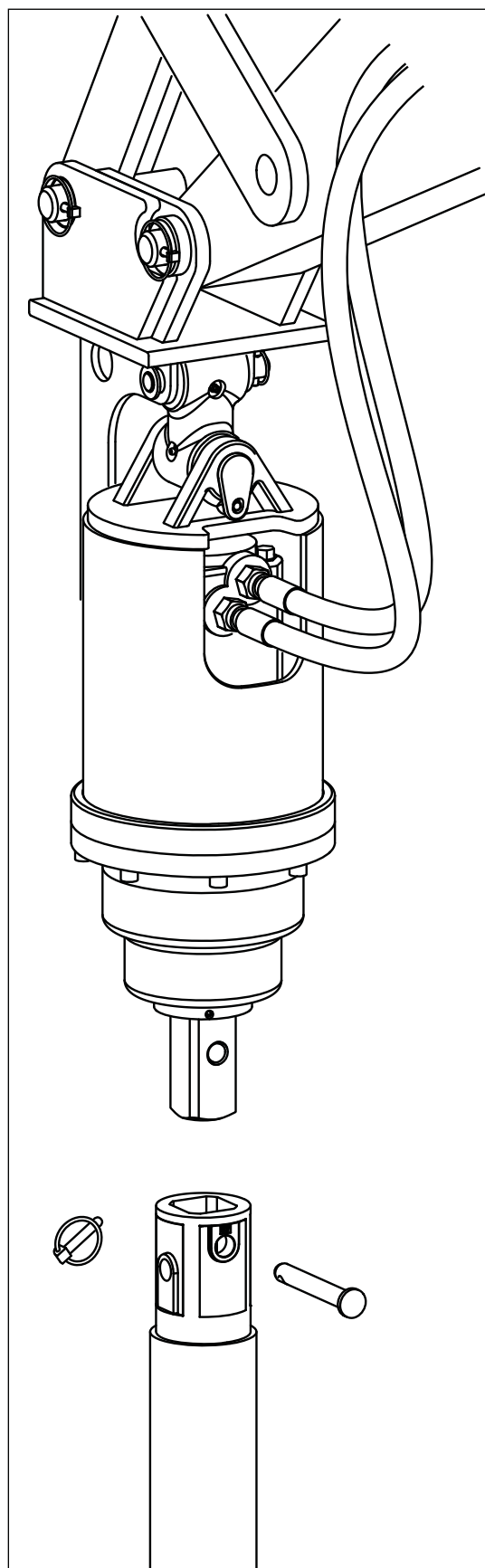
При необходимости используйте подходящее грузоподъемное оборудование (см. данные о весе на заводской табличке).

Расположите шнек в рабочем вертикальном положении и поддерживайте его, чтобы он не упал.

Опустите гидровращатель на шнек.

Совместите отверстия для креплений.

Вставьте палец крепления шнека и закрепите его с помощью шплинта



ПОДГОТОВКА РАБОЧЕЙ ЗОНЫ



Исследуйте топографию местности (риск оседания грунта, угол уклона, расстояние до берега и возможность предыдущих земляных работ на этом месте).

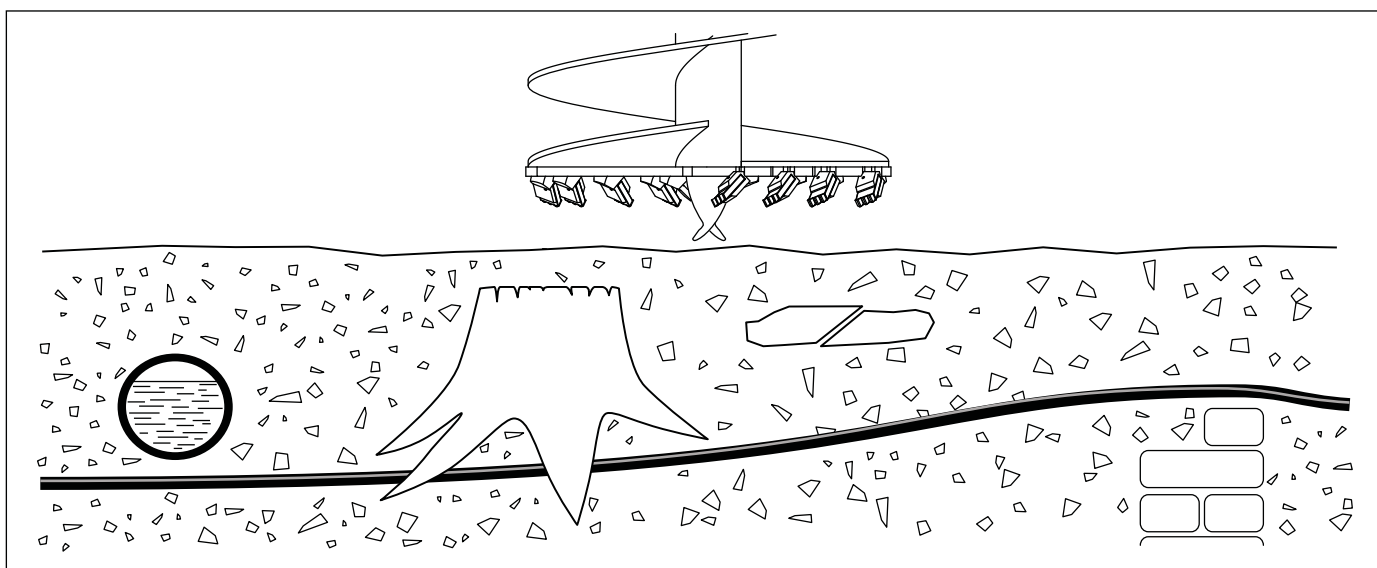


Исследуйте тип грунта и его состояние на предмет правильного выбора зубьев и пилотов/забурников.



Избегайте подземных источников опасности (водные, газовые, электрические коммуникации и т.д.).

В случае сомнений, перед началом работы, используйте инструментальные детекторы и профессиональные консультации.



БУРЕНИЕ С ПРИМЕНЕНИЕМ УДЛИНИТЕЛЕЙ ФИКСИРОВАННОЙ ДЛИНЫ

Когда требуемая глубина бурения отверстия больше чем длина шнека, необходимо использовать удлинители.

Не допускайте того, чтобы при бурении корпус гидровращателя опускался в отверстие, так как при этом извлекаемый грунт может попасть в уплотнители гидровращателя и повредить их.

СОБЛЮДАЙТЕ БЕЗОПАСНОСТЬ

ВСЕГДА работайте в паре (по 2 опытных оператора), когда необходимо установить или снять с базовой машины навесное оборудование.

Во время монтажа оборудования ВСЕГДА проверяйте, что базовая машина:

- **Находится в надлежащем рабочем состоянии;**
- **Правильно припаркована на плоской поверхности;**
- **Стоит на ручном тормозе, гидравлическая система заблокирована и двигатель выключен.**

Проверьте, что тип и модель удлинителя выбраны правильно и подходят для работы с данной моделью гидровращателя и шнека.

Перед установкой убедитесь в том, что соединительные части гидровращателя, шнека и удлинителя очищены.

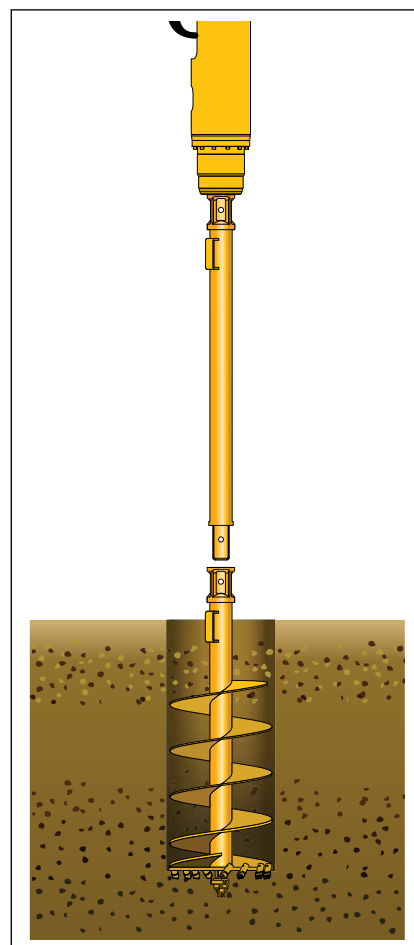
При необходимости используйте подходящее грузоподъемное оборудование.

При бурении с использованием удлинителей необходимо иметь в наличии длинный деревянный брус для поддержки шнека во время снятия удлинителя. Брус должен быть минимальных размеров 150 мм x 50 мм в сечении и достаточно длинным, чтобы перекрыть диаметр пробуренного отверстия, плюс дополнительно 300 мм с каждой стороны.

МОНТАЖ УДЛИНИТЕЛЕЙ

При достижении глубины бурения, когда верхняя часть шнека будет находиться над уровнем земли 200 мм:

- Остановите бурение.
- Выньте шнек из отверстия и очистите его от грунта.
- Опустите шнек обратно в отверстие так, чтобы его вес поддерживался и удалите шплинт и палец крепления шнека.
- Поднимите гидровращатель из шнека и отведите его в сторону от отверстия на высоте позволяющей достаточно легко установить удлинитель.
- Расположите удлинитель в вертикальное положение и поддерживайте его, чтобы он не упал.
- Расположите гидровращатель над удлинителем и совместите отверстия для креплений.
- Опустите гидровращатель в удлинитель.
- Вставьте палец крепления удлинителя и закрепите его с помощью шплинта.
- Расположите гидровращатель с удлинителем над шнеком и совместите отверстия для креплений.
- Опустите гидровращатель с удлинителем в шнек.
- Вставьте палец крепления шнека и закрепите его с помощью шплинта.
- Возобновите бурение.



ДЕМОНТАЖ УДЛИНИТЕЛЕЙ ФИКСИРОВАННОЙ ДЛИНЫ

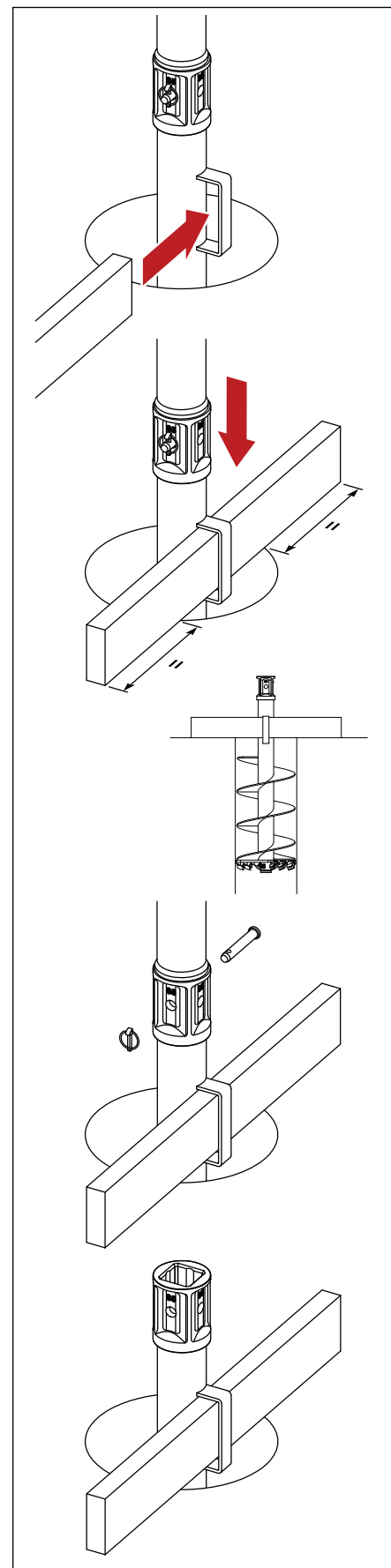
Если у базовой машины высокий вылет, то вынимать шнек из отверстия и производить его очистку от грунта можно без демонтажа удлинителя.

Для небольших машин и в случаях, когда используются несколько удлинителей, необходимо сначала снять удлинитель.

- Поднимите гидровращатель на высоту, чтобы скоба шнека была над уровнем земли и вставьте в нее деревянный брус для поддержки.
- Опустите гидровращатель, чтобы вес шнека и удлинителя поддерживался на деревянном брусе. Убедитесь, что нагрузка равномерно распределяется на обе стороны от отверстия.
- Удалите шплинт и палец крепления шнека.
- Поднимите гидровращатель до уровня когда удлинитель выйдет из шнека и отведите его в сторону от отверстия на высоте позволяющей достаточно легко снять удлинитель.
- Поддерживайте вес удлинителя.
- Удалите шплинт и палец крепления удлинителя.
- Снимите удлинитель и положите его на землю.
- Расположите гидровращатель над шнеком и совместите крепежные отверстия.
- Опустите гидровращатель в шнек.
- Вставьте палец крепления шнека и закрепите его штифтом.
- Поднимите гидровращатель, чтобы снять нагрузку с поддерживающего деревянного бруса.
- Удалите поддерживающий брус.

ИСПОЛЬЗОВАНИЕ НЕСКОЛЬКИХ УДЛИНИТЕЛЕЙ

При увеличении глубины бурения, можно устанавливать дополнительные удлинители, следуя процедуре описанной выше. Так же как и шнек, каждый удлинитель имеет скобу в которую вставляется деревянный брус для поддержки во время монтажа или демонтажа дополнительных удлинителей.



БУРЕНИЕ С ПРИМЕНЕНИЕМ ТЕЛЕСКОПИЧЕСКИХ УДЛИНИТЕЛЕЙ

Применение телескопических удлинителей позволяет производить бурение отверстий на глубину больше чем длина шнека без необходимости снимать удлинитель при извлечении шнека.

Не допускайте, чтобы при бурении гидровращатель опускался в отверстие, во избежание повреждения прокладок извлекаемым грунтом.

СОБЛЮДАЙТЕ БЕЗОПАСНОСТЬ

ВСЕГДА работайте в паре (по 2 опытных оператора), когда необходимо установить или снять с базовой машины навесное оборудование.

Во время монтажа оборудования Всегда проверяйте, что базовая машина:

- **Находится в надлежащем рабочем состоянии;**
- **Правильно припаркована на плоской поверхности;**
- **Стоит на ручном тормозе, гидравлическая система заблокирована и двигатель выключен.**

Проверьте, что тип и модель удлинителя выбраны правильно и подходят для работы с данной моделью гидровращателя и шнека.

Перед установкой убедитесь в том, что соединительные части гидровращателя, шнека и удлинителя очищены.

При необходимости используйте подходящее грузоподъемное оборудование.

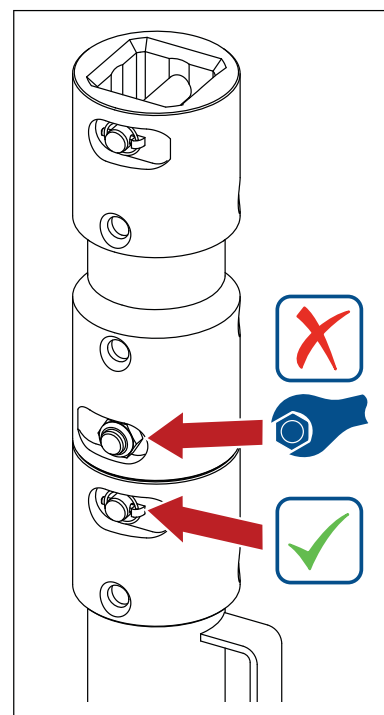
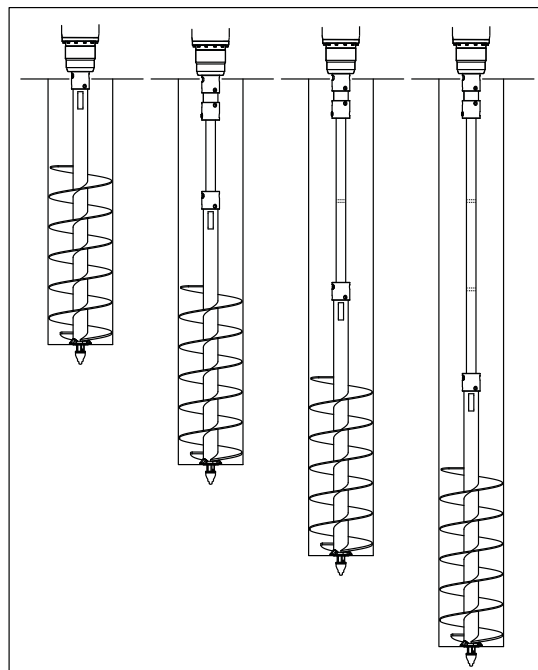
При бурении с использованием телескопических удлинителей необходимо иметь в наличии длинный деревянный брус для поддержки шнека во время установки удлинителя. Брус должен быть минимальных размеров 150 мм x 50 мм в сечении и достаточно длинным, чтобы перекрыть диаметр пробуренного отверстия плюс дополнительно 300 мм с каждой стороны.

МОНТАЖ ТЕЛЕСКОПИЧЕСКИХ УДЛИНИТЕЛЕЙ. ЗАМЕЧАНИЕ:

Хвостовик телескопического удлинителя прикреплен к его валу с помощью болта. Не удаляйте этот болт. Удлинитель крепится к шнеку с помощью пальца и шплинта.

Телескопические удлинители могут быть установлены до начала бурения:

- Вставьте удлинитель в шнек так, чтобы отверстие под палец находилось сверху.
- Соедините удлинитель и шнек и закрепите с помощью пальца.
- Установите шнек и удлинитель в вертикальное рабочее положение и поддерживайте его, чтобы он не упал.
- Расположите гидровращатель над шнеком и совместите отверстия под крепления.
- Опустите гидровращатель в удлинитель.
- Вставьте палец крепления удлинителя и закрепите его с помощью шплинта.
- Приступите к бурению.



РЕГУЛИРОВКА ТЕЛЕСКОПИЧЕСКОГО УДЛИНИТЕЛЯ

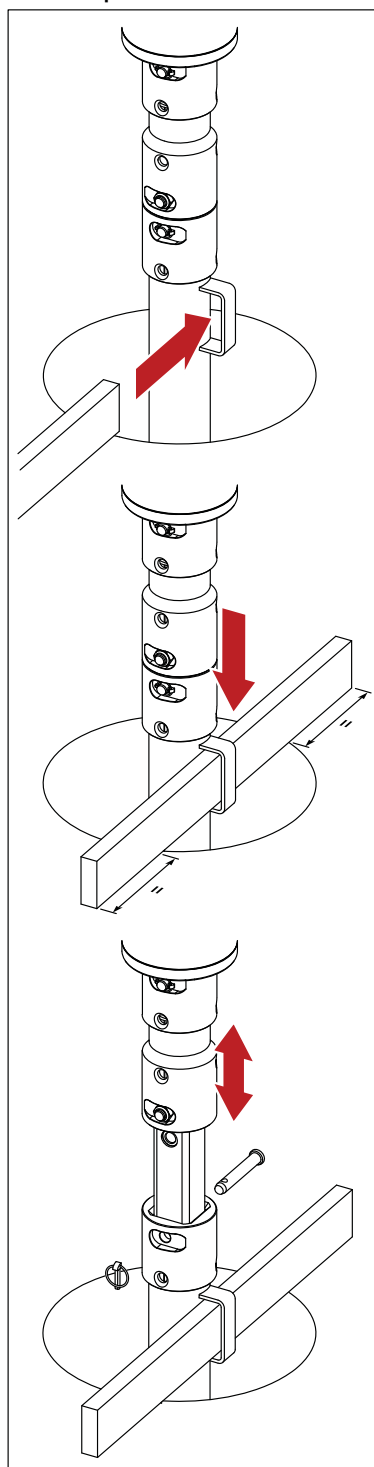
Чтобы отрегулировать длину удлинителя:

- Поднимите гидроворачатель так, чтобы скоба шнека была над уровнем земли и вставьте в нее деревянный брусок для поддержки.
- Опустите гидроворачатель, чтобы вес шнека и удлинителя поддерживался на деревянном брусе. Убедитесь, что нагрузка равномерно распределяется по обе стороны от отверстия.
- Удалите шплинт и крепежный палец удлинителя.
- Поднимайте гидроворачатель до тех пор пока не достигните требуемой длины удлинителя. Отверстия на шнеке и удлинителе должны располагаться на одном уровне.

ЗАМЕЧАНИЕ:

В нижней части вала телескопического удлинителя имеется участок окрашенный в красный цвет. Когда вы вынимаете вал из удлинителя, чтобы увеличить его длину, появление красного участка над шнеком означает что вы достигли самой длинной настройки и приближаетесь к концу вала. Осторожная регулировка высоты на этом участке защитит от выхода вала из шнека и дальнейшей необходимости вставлять его обратно.

- Вставьте крепежный палец шнека и закрепите его штифтом.
- Поднимите гидроворачатель, чтобы снять нагрузку с поддерживающего деревянного бруса.
- Удалите поддерживающий брус.



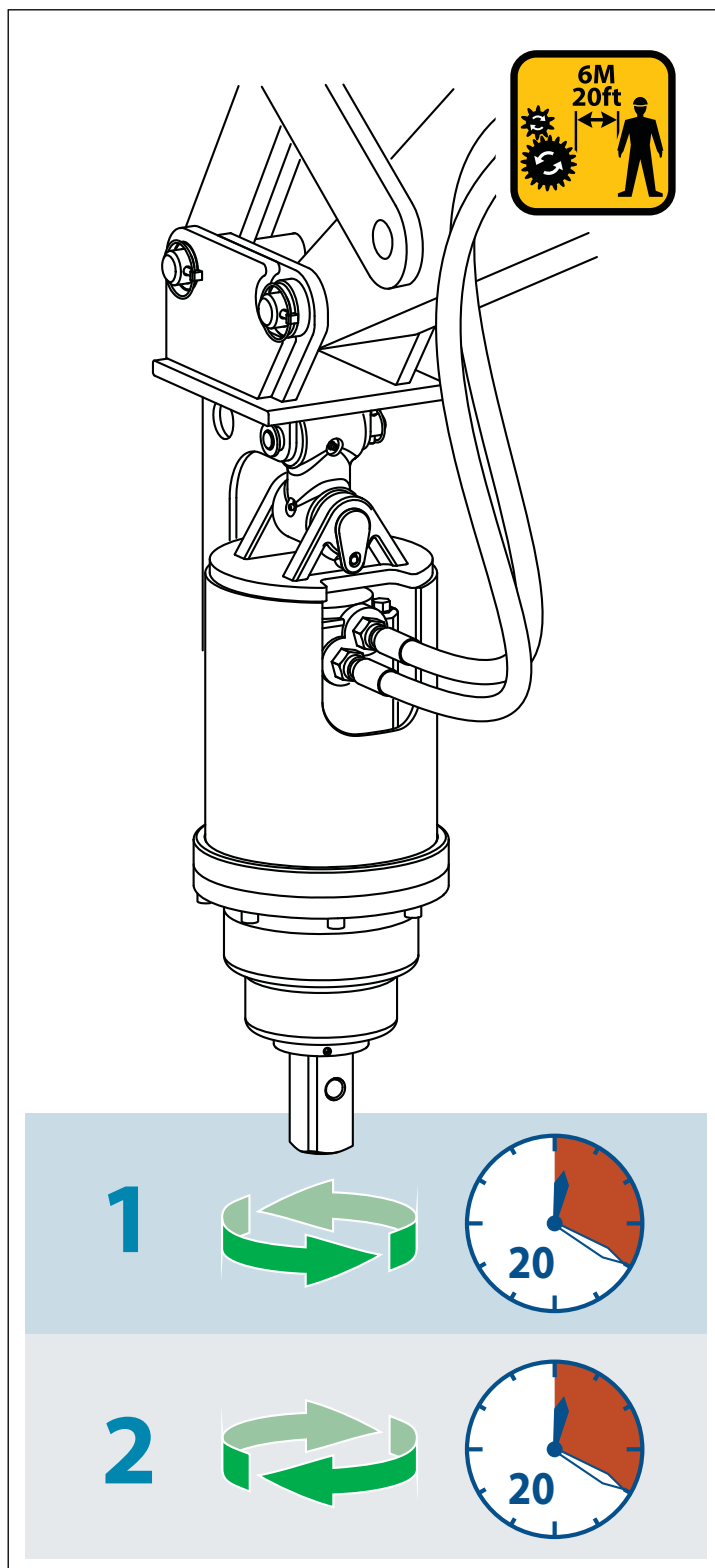
ПЕРВОНАЧАЛЬНАЯ ПРИРАБОТКА

Для увеличения срока службы гидровращателя, необходимо провести предварительную приработку перед началом его эксплуатации. Для этого подвесьте гидровращатель в вертикальном рабочем положении.

Обеспечьте, чтобы во время проведения процесса приработки, в радиусе 6 метров от рабочей зоны не находились посторонние (в том числе и животные).

До использования мотора на полную мощность, он должен предварительно проработать при 30% нагрузке в течении 20 минут в каждом направлении.

Для дополнительной информации по сохранению гарантии и увеличения срока службы мотора см. (стр. 29-33) инструкции по техническому обслуживанию и смазке.



ПОРЯДОК РАБОТЫ

Перед началом работы убедитесь что:



- Установлены правильные гидравлические шланги и фитинги закручены с правильным крутящим моментом (см. стр. 17-19).



- Правильно была произведена приработка (см. стр. 26).
- На расстоянии 6 метров от рабочей зоны отсутствуют посторонние.

УСТАНОВИТЕ бур в вертикальное положение (рис. А).

УБЕДИТЕСЬ в том, что бур вращается по часовой стрелке.

УБЕДИТЕСЬ в том, что рабочее место в целях безопасности отмечено специальной маркировкой (см. стр. 21)

ПОСТЕПЕННО опускайте рукоять базовой машины, прикладывая усилие к гидробурю.

Чем тяжелее грунт, тем больше необходимо усилие.

Поддерживайте постоянную скорость бурения. **Не погружайте гидробур долговременно** с излишним прижимающим усилием. Это может привести к перегреву гидравлического масла и повреждению машины.

Поддерживайте гидробур в вертикальном положении.

Для погрузчиков с бортовым поворотом (рис. В):

Отрегулируйте угол стрелы, переходной рамы и позицию базовой машины.

Для экскаваторов (рис. С):

Отрегулируйте угол рукояти и стрелы.

Вертикальное положение бура **ПОВЫШАЕТ** эффективность работы и предотвращает повреждения.

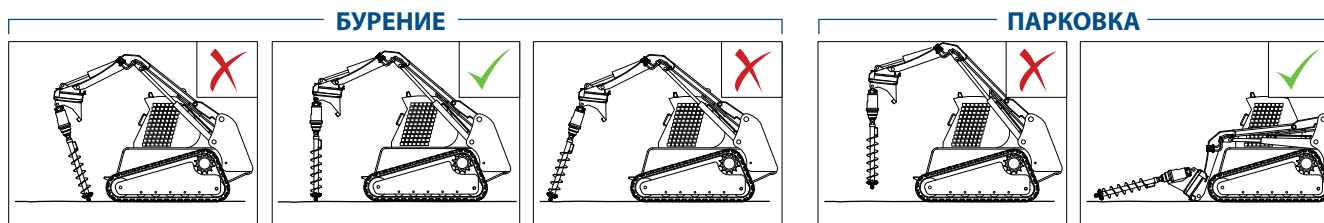
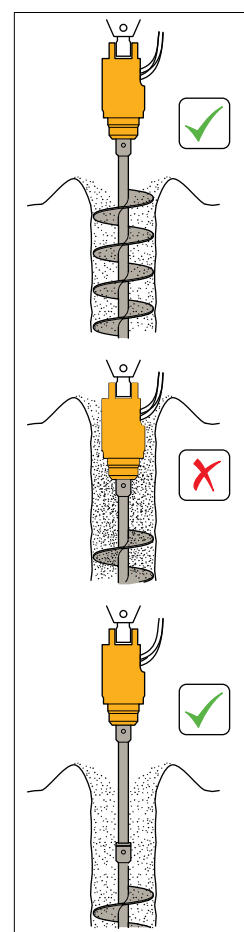
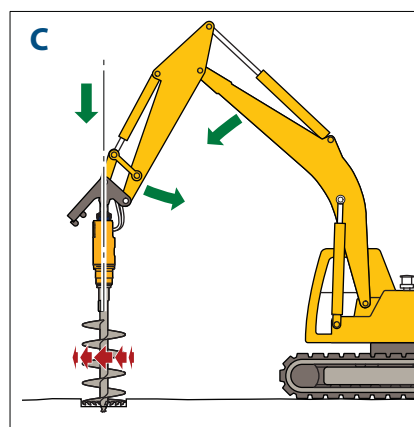
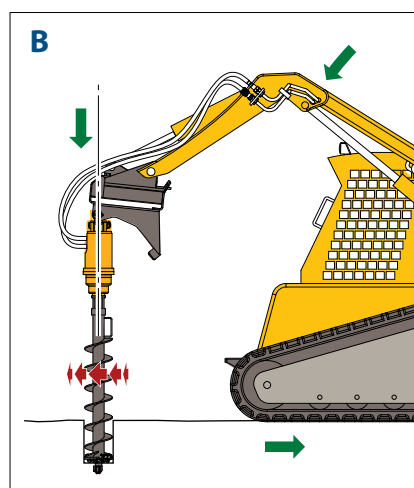
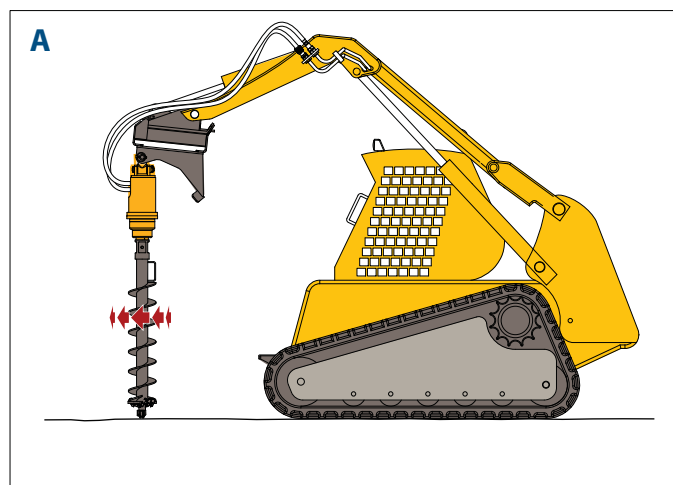
РЕГУЛЯРНО вынимайте бур для очистки от грунта.

Это поможет поддерживать эффективность работы и устойчивое положение базовой машины.

НИКОГДА не бурите глубже, чем длина бура.

НИКОГДА не оставляйте гидробур в подвешенном положении.

ВСЕГДА по окончании работ кладите гидробур на землю.



ТРАНСПОРТИРОВКА

Гидробур, подвешенный на базовой машине может свободно раскачиваться, что может быть чрезвычайно опасно при перемещении.

ПЕРЕВОЗКА ПО ДОРОГАМ ОБЩЕГО ПОЛЬЗОВАНИЯ:

ВСЕГДА снимайте гидроагрегат и шнек перед транспортировкой или перемещением базовой машины по дорогам общего пользования.

ВСЕГДА соблюдайте технику безопасности, будьте внимательны и осторожны, когда снимаете гидроагрегат и шнек для хранения, при этом особое внимание обращайте на гидравлические шланги и их соединения.

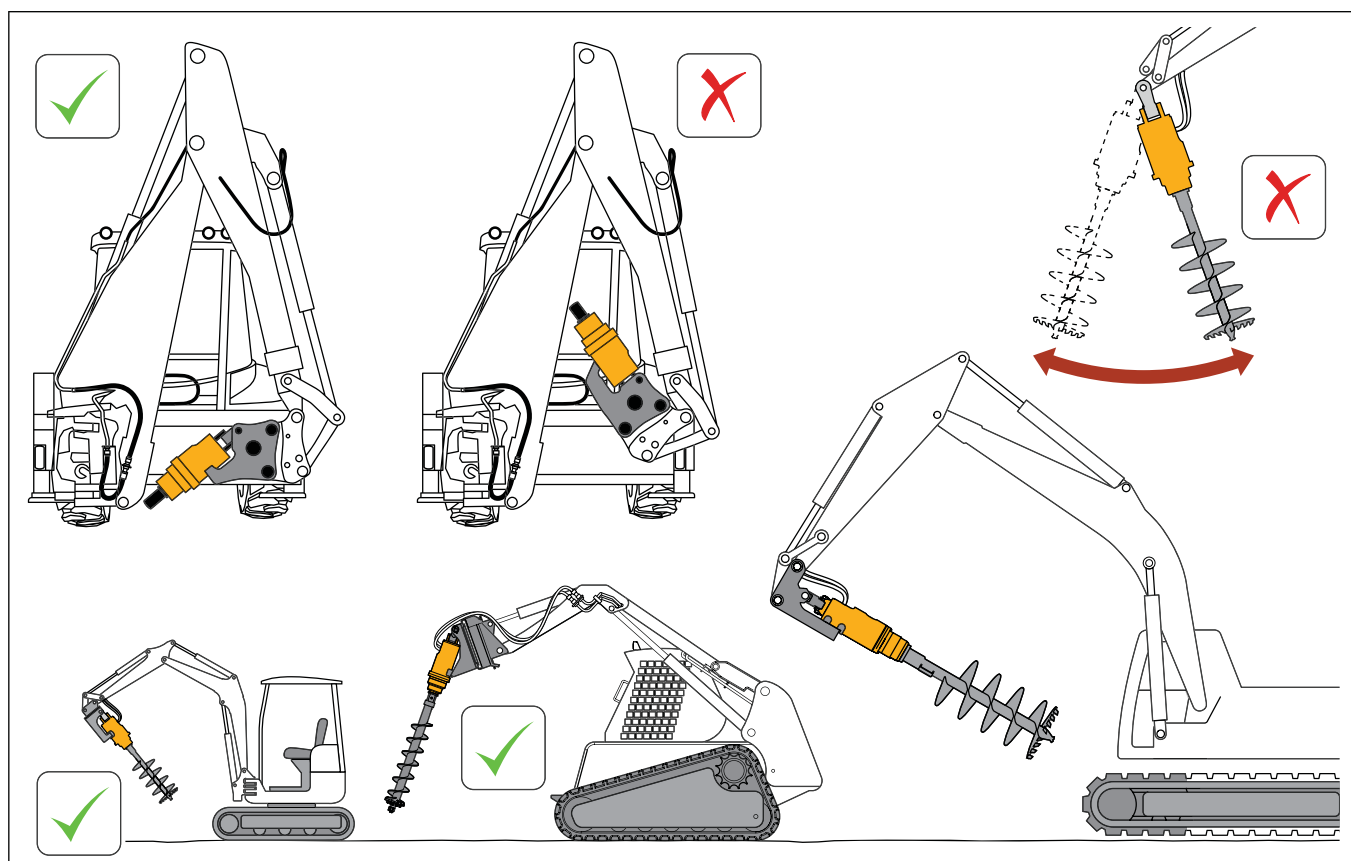
ПЕРЕВОЗКА ПО РАБОЧЕЙ ЗОНЕ:

• **ВСЕГДА** перемещайте базовую машину медленно, при движении по рабочей зоне. Старайтесь избегать раскачивания шнека.

• РЕКОМЕНДУЕТСЯ

По возможности используйте подвеску с опорой, которая поддерживает гидроагрегат во время маневров на местности.

Поддержка при использовании крепления с опорой



ТЕХНИЧЕСКОЕ ОБСЛУЖИВАНИЕ И СМАЗКА ТЕХНИКА БЕЗОПАСНОСТИ



Будьте внимательны и осторожны. Соблюдайте технику безопасности.



При утилизации отработанного масла соблюдайте меры по защите окружающей среды.

Не сливайте масло в водостоки!



Предотвращайте возникновение пожаров и взрывов.

Не курите и не размещайте смазочные материалы вблизи возможных источников возгорания (огня, электрических искр, источников тепла).



Все смазочные вещества токсичны и потенциально канцерогенны (увеличивают вероятность заболевания раком).



- **Избегайте контактов с кожей и глазами.**

Надевайте надлежащую защитную одежду и перчатки.



При контакте с кожей всегда используйте защитный крем.

В случае попадания масла на кожу, промойте водой с мылом.



- **Всегда защищайте глаза.**

В случае попадания масла в глаза, промойте глаза водой и обратитесь к врачу.



- **Не принимайте внутрь.**

В случае попадания масла внутрь немедленно обратитесь к врачу.



ТЕХНИЧЕСКОЕ ОБСЛУЖИВАНИЕ И СМАЗКА

Периодичность техобслуживания

Внутри стального корпуса гидровращателей ООО Компания «Традиция-К» находятся планетарные редукторы, которые заполнены трансмиссионным маслом для смазки внутренних деталей и подшипников редуктора.

Гидровращатели от ООО Компания «Традиция-К» легки в обслуживании, но для безупречной их работы рекомендуется проводить регулярные осмотры на предмет утечки масла и осмотры, предусмотренные графиком мероприятий по техобслуживанию.

Еженедельный осмотр. Смазка

Еженедельно смазывайте крепежные пальцы подвески и гидровращателя.

Замена масла

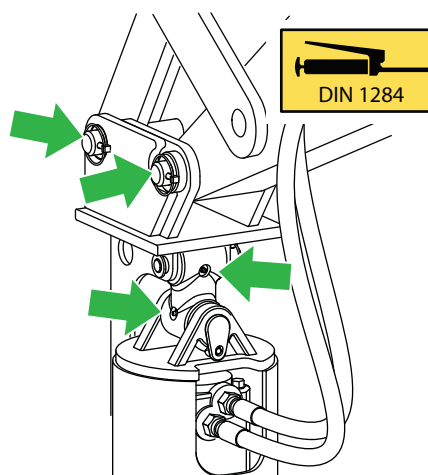
Ваш гидровращатель заполнен трансмиссионным маслом, которое требует регулярной замены. Регулярная замена масла увеличит срок службы вашего гидровращателя.

Таблицу периодичности замены масла см. на стр. 31.

Важно: Для поддержания гарантии Дилер должен сделать подтверждающую запись о проведении замены масла.

Замечание: Первая замена масла производится официальным Дилером компании, либо непосредственно конечным пользователем, при этом слитое масло должно быть отправлено дилеру с отрывным талоном.

Процедуру замены масла см. на стр. 32.



Запись о проведении первого техобслуживания

Печать дилера

Модель гидровращателя

Серийный №

Дилер

Дата обслуживания



ТЕХНИЧЕСКОЕ ОБСЛУЖИВАНИЕ И СМАЗКА

Замена масла

Периодичность замены масла		
Модель гидровращателя	Первая замена с начала использования	Периодичность замены при дальнейшем использовании
CD 3	3 месяца или 200 моточасов*	12 месяцев или 800 моточасов*
CD 6	3 месяца или 200 моточасов*	12 месяцев или 800 моточасов*
CD 7	3 месяца или 200 моточасов*	12 месяцев или 800 моточасов*
RD 2	3 месяца или 200 моточасов*	12 месяцев или 800 моточасов*
RD 3	3 месяца или 200 моточасов*	12 месяцев или 800 моточасов*
RD 5	3 месяца или 200 моточасов*	12 месяцев или 800 моточасов*
RD 6	3 месяца или 200 моточасов*	12 месяцев или 800 моточасов*
RD 7	2 месяца или 120 моточасов*	12 месяцев или 720 моточасов*
RD 8	2 месяца или 120 моточасов*	12 месяцев или 720 моточасов*
RD 12	2 месяца или 120 моточасов*	12 месяцев или 720 моточасов*
RD 15	2 месяца или 120 моточасов*	12 месяцев или 720 моточасов*
RD 20	1 месяц или 50 моточасов*	4 месяца или 200 моточасов*
RD 25	1 месяц или 50 моточасов*	4 месяца или 200 моточасов*
RD 35	1 месяц или 50 моточасов*	4 месяца или 200 моточасов*
RD 50	1 месяц или 50 моточасов*	4 месяца или 200 моточасов*

* В зависимости, что произойдет первым



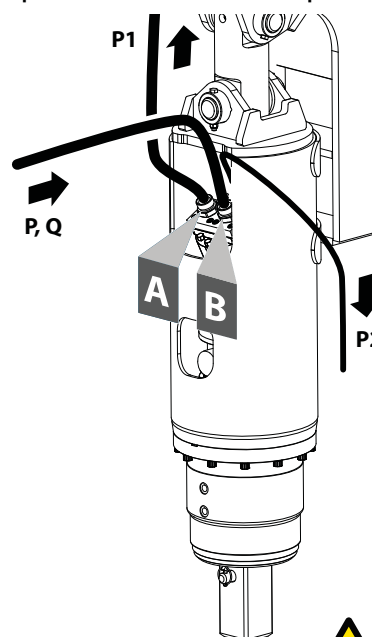
Для обеспечения корректной работы, а также предотвращения преждевременного износа и поломок гидравлических двигателей вращателей необходимо в обязательном порядке провести проверку и регулировку приводной гидравлической линии.

Модель вращателя	Настройка предохранительного клапана экскаватора, макс. (P бар); рабочий диапазон расхода напорной линии (Q л/мин)	Максимальное обратное давление слива (P1 бар) **	Максимальное обратное давление слива дренажной линии (P2 бар) *
Delta CD3	P= 260; Q= 5 - 35	P1= 33	нет
Delta CD6	P= 260; Q= 15 - 50	P1= 33	нет
Delta CD7	P= 260; Q= 15 - 50	P1= 59	нет
Delta RD2	P= 240; Q= 25 - 57	P1= 28	нет
Delta RD5	P= 240; Q= 50 - 95	P1= 59	нет
Delta RD6	P= 260; Q= 40-115	P1= 45	нет
Delta RD7	P= 260; Q= 60 - 135	P1= 39	нет
Delta RD8	P= 240; Q= 70 - 150	P1= 38	нет
Delta RD12	P= 240; Q= 70 - 150	P1= 18	нет
Delta RD15	P= 240; Q= 80 - 170	P1= 7	P2= 2
Delta RD20	P= 260; Q= 80 - 170	P1= 7	P2= 2
Delta RD25	P= 240; Q= 80 - 170	P1= 15	P2= 2
Delta RD35	P= 310; Q= 80 - 225	P1= 20	P2= 2
Delta RD50	P= 310; Q= 80-225	P1= 20	P2= 2

* Некоторые вращатели тяжелой серии не оборудуются дренажной линией в стандартном исполнении. Установка дренажной линии для этих вращателей необходима при превышении показателя P1.

** При обнаружении неустраняемого (конструктивного) подпора в линии слива, обратитесь в ООО Компанию "Традиция - К" для получения консультации.

Важно! Работа при максимальных значениях расхода и давления запрещена!



ТЕХНИЧЕСКОЕ ОБСЛУЖИВАНИЕ И СМАЗКА

Процедура замены масла:

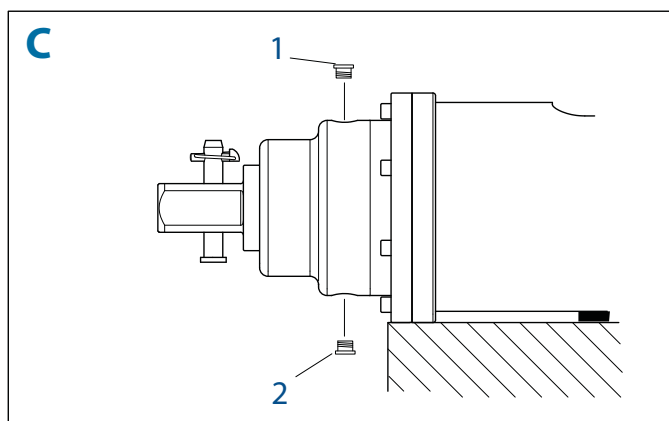
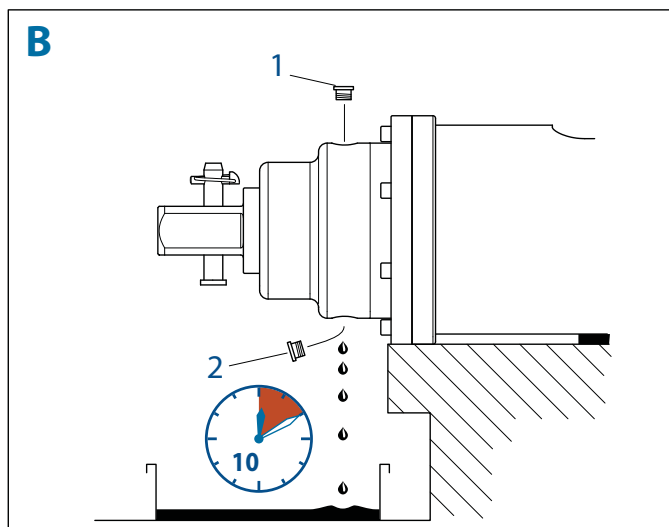
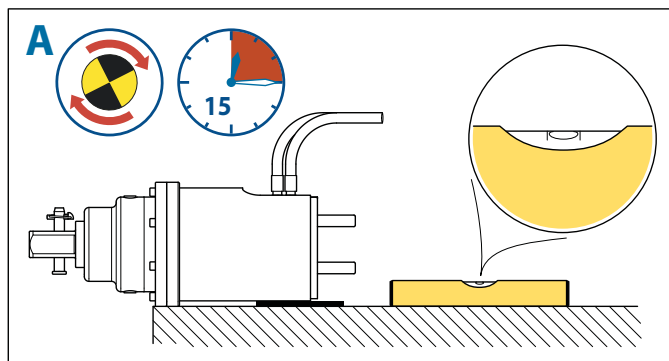
Перед началом любых работ по техобслуживанию гидровращателя внимательно ознакомьтесь с инструкцией по эксплуатации и убедитесь, что у Вас есть в наличии правильные инструменты, материалы и защитные средства для рук.

Замечание: Нижеописанная процедура должна выполняться квалифицированными рабочими.

1. Прогрейте масло в течении 15 минут при работающем моторе (рис. А). Убедитесь, что гидровращатель надежно размещен в горизонтальном положении с заливной и дренажной пробками (1 и 2) сверху и снизу корпуса.
2. Удалите дренажную и заливную пробки, используя подходящие инструменты и позвольте маслу стечь в течении 10 минут (рис. В). Для лучшего результата - оставьте масло сливаться на ночь.
3. Установите дренажную пробку на место (2) и залейте масло (рис. С).

Таблицу соответствия марки масла и его количества см. на стр. 34.

4. Установите на место заливную пробку 1 (рис.С)
5. Проверьте визуально признаки утечки масла. В случае необходимости - дозаправьте масло.



ТЕХНИЧЕСКОЕ ОБСЛУЖИВАНИЕ И СМАЗКА

Рекомендуемые марки моторного масла и количество

Модель гидровращателя	Количество масла (мл)	Сорт масла	Изготовитель		Планетарный редуктор	Тип масла
			Millers	Mobil		
CD 3	850	EP 320	EP 320	600 Series	Да	Минеральное
CD 6	850	EP 320	EP 320	600 Series	Да	Минеральное
CD 7	850	EP 320	EP 320	600 Series	Да	Минеральное
RD 2	400	EP 320	EP 320	600 Series	Да	Минеральное
RD 3	850	EP 320	EP 320	600 Series	Да	Минеральное
RD 5	850	EP 320	EP 320	600 Series	Да	Минеральное
RD 6	1250	EP 320	EP 320	600 Series	Да	Минеральное
RD 7	1250	EP 320	EP 320	600 Series	Да	Минеральное
RD 8	1250	EP 320	EP 320	600 Series	Да	Минеральное
RD 12	2150	EP 320	EP 320	600 Series	Да	Минеральное
RD 15	2150	EP 320	EP 320	600 Series	Да	Минеральное
RD 20	6750	EP 320	EP 320	600 Series	Да	Минеральное
RD 25	6750	EP 320	EP 320	600 Series	Да	Минеральное
RD 35	8000	SY 320	SY 320	SHC632	Да	Синтетическое
RD 50	8800	SY 320	SY 320	SHC632	Да	Синтетическое

Все гидровращатели поставляются заполненными маслом с вязкостью 320, если нет специальных требований.

Когда гидровращатель работает или хранится при температуре ниже -15°C должно применяться масло с вязкостью 150.

Когда гидровращатель работает или хранится при температуре выше +35°C должно применяться масло с вязкостью 460.



ИЗНОС РЕЖУЩИХ ДЕТАЛЕЙ ШНЕКА

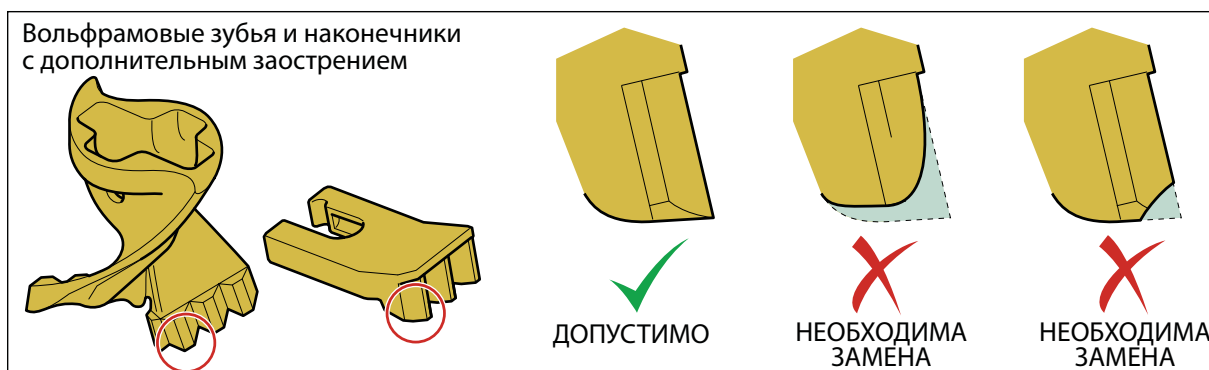
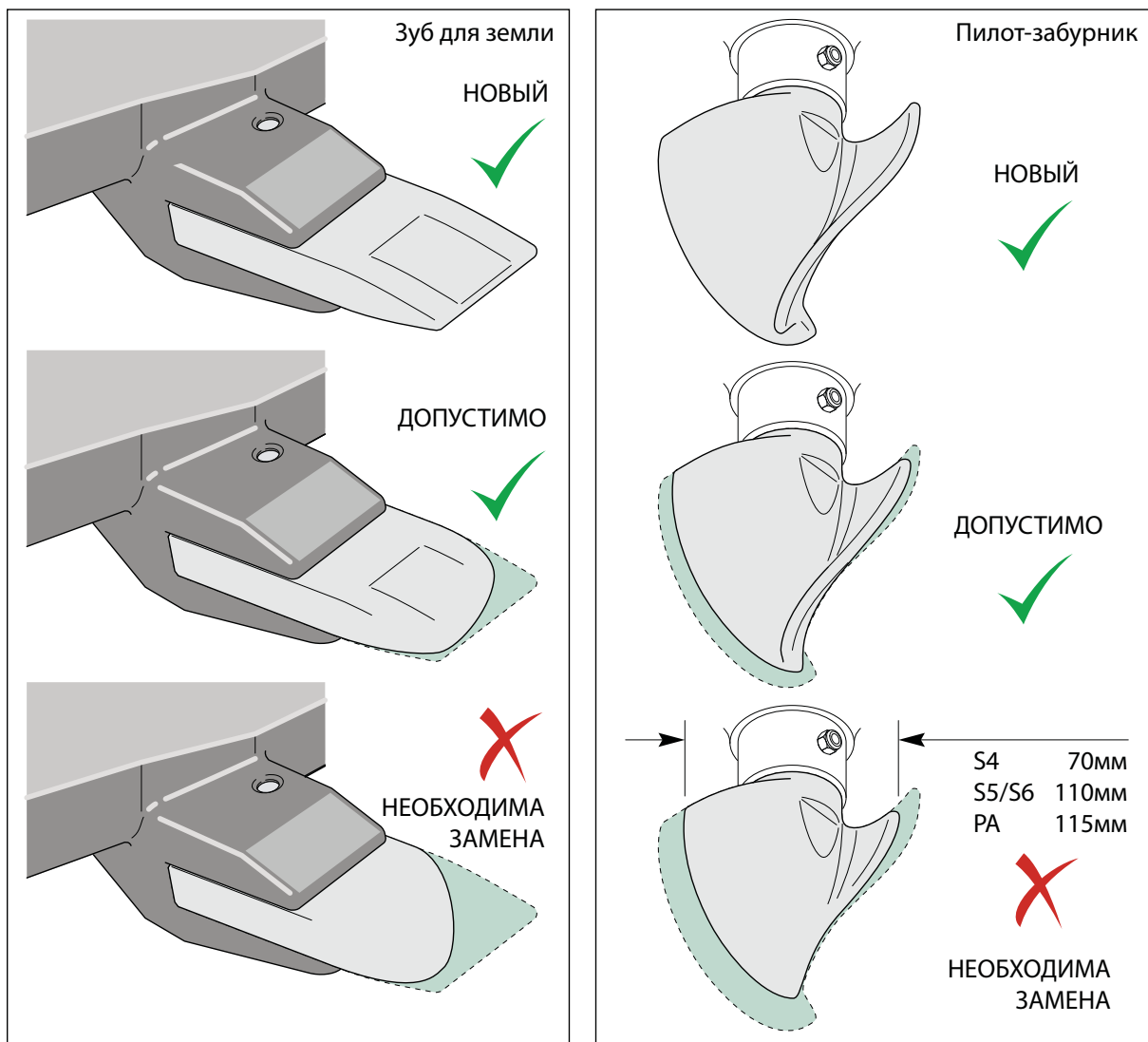
Регулярно проверяйте зубья и наконечники на износ.

Рисунки ниже демонстрируют допустимый уровень износа зубьев и наконечников шнека.



ЗАМЕЧАНИЕ:

Чрезмерный износ режущих деталей может вызвать повреждение шнека.



ЗАМЕЧАНИЕ: При замене наконечника, открутите болт со старого наконечника и закрутите его обратно, после замены наконечника на новый. Замена зубьев см. стр. 35



ПО ВСЕМ ВОПРОСАМ ОБРАЩАЙТЕСЬ В КОМПАНИЮ «ТРАДИЦИЯ-К»



ЗАМЕНА ЗУБЬЕВ НА ШНЕКЕ



ЗАМЕЧАНИЕ: При замене зубьев, закрепите шнек в надежном горизонтальном положении, с легким доступом к зубьям. Всегда надевайте соответствующую защитную одежду.

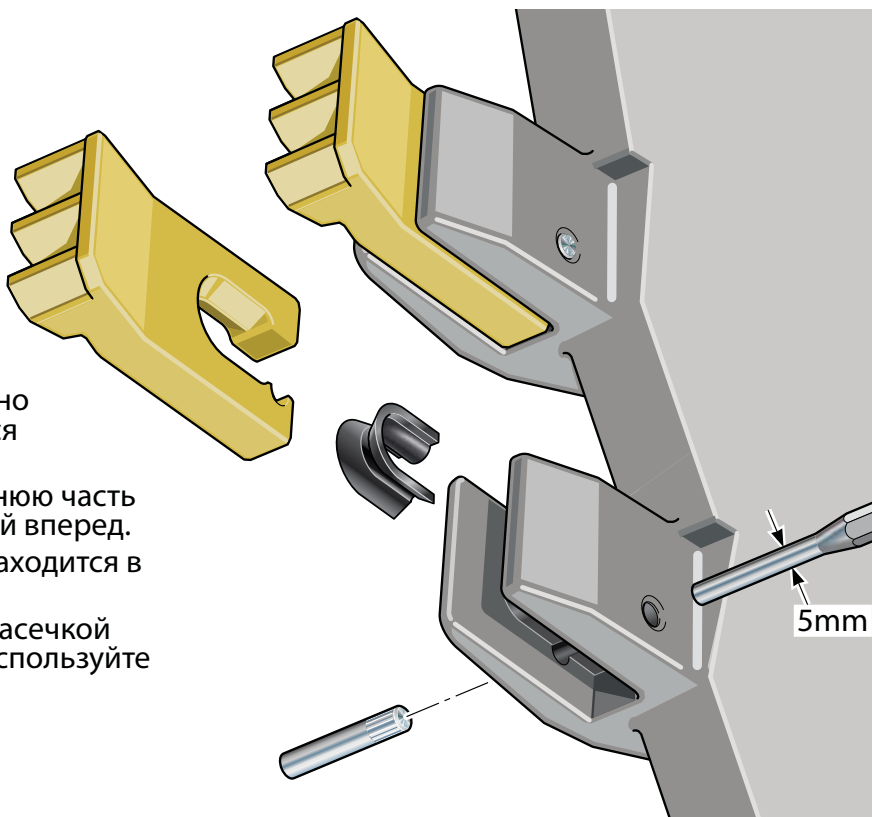
Зубья системы крепления «Shock Lock».

Используйте пробойник диаметром 5 мм, чтобы выбить фиксатор через низ держателя зуба, после чего зуб и резиновая прокладка могут быть сняты.

Перед установкой нового зуба, вставьте прокладку в паз зуба и вдавите его в держатель зуба. Убедитесь, что выемка под штифт находится на правильной стороне. Возможно вам нужно будет воспользоваться мягким молотком.

Вставьте новый фиксатор в верхнюю часть держателя зуба гладкой стороной вперед. Вбейте его и проверьте, что он находится в выемке зуба под штифт.

Для того чтобы конец штифта с насечкой полностью вошел в отверстие, используйте пробойник.



Зубья для скальной породы

Выбейте зуб из держателя с задней стороны с помощью пробойника диаметром 12мм.

При установке нового зуба, убедитесь в том, что лыска на зубе направлена вверх. Затем вбейте зуб в держатель используя мягкий молоток.



НЕИСПРАВНОСТИ И ИХ УСТРАНЕНИЕ

По всем вопросам обращайтесь за консультацией к дилеру ООО Компания «Традиция-К» или Дилеру базовой машины.

В целях безопасности используйте только оригинальные запасные части предлагаемые компании ООО Компания «Традиция-К» или производителя базовой машины.

СЦЕПНОЕ УСТРОЙСТВО – УСТАНОВКА		
НЕИСПРАВНОСТЬ	ВОЗМОЖНАЯ ПРИЧИНА	УСТРАНЕНИЕ НЕИСПРАВНОСТИ
Монтажная плита не подходит к базовой машине	Использование не правильно подобранной или не оригинальной плиты.	Воспользуйтесь правилами по установке монтажной плиты, описанными в инструкциях по эксплуатации гидроворачателя и базовой машины
	Повреждение или износ монтажной плиты	Отремонтируйте монтажную плиту или замените на новую от завода-изготовителя
ВОЗМОЖНАЯ ПРИЧИНА		
НЕИСПРАВНОСТЬ	ВОЗМОЖНАЯ ПРИЧИНА	УСТРАНЕНИЕ НЕИСПРАВНОСТИ
Чрезмерное смещение крепежных пальцев	Неправильно подобранные или изношенные крепежные пальцы	Замените на правильные пальцы или пальцы от завода-изготовителя
	Изношено место расположения крепежных пальцев на базовой машине или на монтажной плите	Обратитесь за консультацией к дилеру базовой машины
	Поврежденные детали	Обратитесь за консультацией к дилеру ООО Компания «Традиция-К» или к дилеру базовой машины. Используйте только детали от завода-изготовителя.
ГИДРОВРАЩАТЕЛЬ - УСТАНОВКА		
НЕИСПРАВНОСТЬ	ВОЗМОЖНАЯ ПРИЧИНА	УСТРАНЕНИЕ НЕИСПРАВНОСТИ
Гидроворачатель не подходит к монтажной плите	Несоответствующие или не оригинальные монтажная плита/ гидроворачатель	Приобретите и установите правильное и совместимое оригинальное оборудование.
	Поврежденные детали	Обратитесь за консультацией к дилеру ООО Компания «Традиция-К». Используйте только оригинальные запасные части.
Чрезмерное смещение крепежных пальцев	Несоответствующие или изношенные крепежные пальцы	Замените на правильные новые оригинальные детали
ГИДРОВРАЩАТЕЛЬ - ЭКСПЛУАТАЦИЯ		
НЕИСПРАВНОСТЬ	ВОЗМОЖНАЯ ПРИЧИНА	УСТРАНЕНИЕ НЕИСПРАВНОСТИ
Не вращается выходной вал вращателя	Отсутствует поток масла	Убедитесь в том, что быстроразъемные соединения правильно подсоединены к базовой машине
		Убедитесь в том, что гидравлическая система базовой машины работает правильно и что в ней достаточный уровень масла правильного сорта (см. инструкции к базовой машине)



НЕИСПРАВНОСТИ И ИХ УСТРАНЕНИЕ (Продолжение)

ГИДРОВРАЩАТЕЛЬ - ЭКСПЛУАТАЦИЯ (Продолжение)		
НЕИСПРАВНОСТЬ	ВОЗМОЖНАЯ ПРИЧИНА	УСТРАНЕНИЕ НЕИСПРАВНОСТИ
Не вращается выходной вал вращателя	<p>Неисправный или установленный на слишком низкую величину предохранительный клапан базовой машины</p> <p>Заклинило гидровращатель</p> <p>Шнековый бур застрял в земле</p>	<p>Отрегулируйте или замените предохранительный клапан в соответствии со спецификацией базовой машины</p> <p>Обратитесь за консультацией к дилеру ООО Компания «Традиция-К».</p> <p>Извлеките шнековый бур из земли, прежде чем запустить машину</p>
Низкая скорость бурения/ низкая скорость вращения выходного вала гидровращателя	<p>Недостаточный поток масла от базовой машины</p> <p>Модель гидрораздателя несовместима с базовой машиной</p> <p>Установлен неправильный бур, установлены неправильные зубья или пилот/забурник или изношенные зубья/пилот/забурник</p> <p>Износ гидромотора вращателя из-за подачи в него неправильного или грязного масла</p>	<p>Убедитесь в том, что гидравлическая система базовой машины работает правильно и что в ней достаточный уровень масла правильного сорта.</p> <p>Проверьте спецификацию. Обратитесь за консультацией к дилеру ООО Компания «Традиция-К».</p> <p>Убедитесь в том, что размер бура совместим с вращателем (не слишком большого диаметра) и в том, что зубья/пилот/забурник бура пригодны для данного грунта и не изношены.</p> <p>Обратитесь за консультацией к дилеру ООО Компания «Традиция-К». Используйте только оригинальные детали завода изготовителя. Прежде чем установить новый мотор, поменяйте гидравлическое масло и фильтр на базовой машине.</p>
Бур замедляется или застревает во время работы	<p>Неисправный или установленный на слишком низкую величину предохранительный клапан базовой машины</p> <p>Ограниченный поток масла</p> <p>Засорился гидравлический фильтр</p> <p>Чрезмерное прижимающее усилие базовой машины на бур</p> <p>Недостаточное давление в гидравлической системе базовой машины</p> <p>Несовместимость гидровращателя/ размера бура/ базовой машины</p>	<p>Переустановите/ замените предохранительный клапан по спецификации базовой машины</p> <p>Проверьте наличие поврежденных или несовместимых гидравлических шлангов и соединений.</p> <p>Замените фильтр и масло в базовой машине</p> <p>Уменьшите прижимающее усилие на бур</p> <p>Убедитесь в том, что давление масла в базовой машине соответствует требованиям гидросистемы гидровращателя</p> <p>Проверьте спецификацию. Обратитесь за консультацией к дилеру ООО Компания «Традиция-К».</p>



ГАРАНТИЙНЫЕ ОБЯЗАТЕЛЬСТВА

Все новое оборудование от компании «Традиция-К» гарантировано от наличия дефектов материалов или производственных дефектов, которые при нормальном использовании и техобслуживании оборудования могли бы вызвать его повреждение или отказ в работе.

ООО Компания «Традиция-К» предоставляет гарантию на оборудование в течение 12 (двенадцати) месяцев с даты отгрузки со склада поставщика. Эта гарантия покрывает дефекты производства и дефекты деталей, поставленных компанией «Традиция-К». Ответственность на замену и ремонт дефектных деталей определяется компанией «Традиция-К».

Гарантийные обязательства не распространяются на:

1. Допустимый износ оборудования;
2. Отказы в работе оборудования, вызванные неправильной сборкой, неправильной предпродажной подготовкой или неправильным монтажом;
3. Отказы в работе оборудования, вызванные нагрузкой, превышающей допустимые заводом-изготовителем нормы;
4. Гидравлические шланги или детали, непосредственно режущие грунт, такие как лопасти бура, зубья и пилоты/забурники;
5. Стоимость доставки запасных частей;
6. Косвенные убытки любого рода.

Оборудование компании «Традиция-К» должно эксплуатироваться в соответствии с рекомендациями и в рамках параметров, указанных в Инструкции по эксплуатации.

Все гарантийные рекламации должны направляться в письменном виде в течение четырнадцати (14) дней со дня поломки. Рекламации, полученные компанией «Традиция-К» позднее, чем 14 дней после поломки могут быть признаны недействительными.

ООО Компания «Традиция-К» не несет ответственности и не возмещает никаких издержек, связанных с работой несанкционированных специалистов. К возмещению принимаются только те расходы, в т. ч. по запасным частям, которые были санкционированы в письменном виде компанией «Традиция-К».

Любая продукция, возвращенная потребителем в компанию «Традиция-К» по гарантийной рекламации или для ремонта, должна иметь оплаченную доставку, за исключением случаев, санкционированных письменным подтверждением компании «Традиция-К».

