

ПРАЙС ЛИСТ

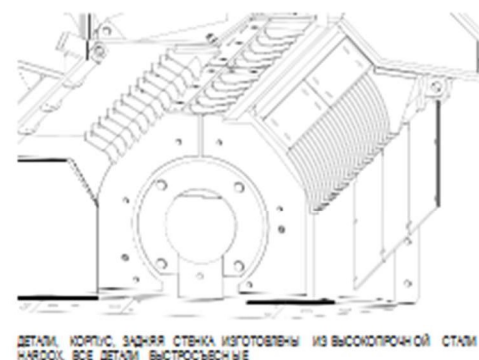
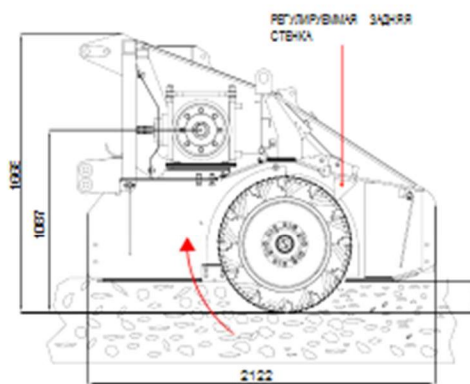
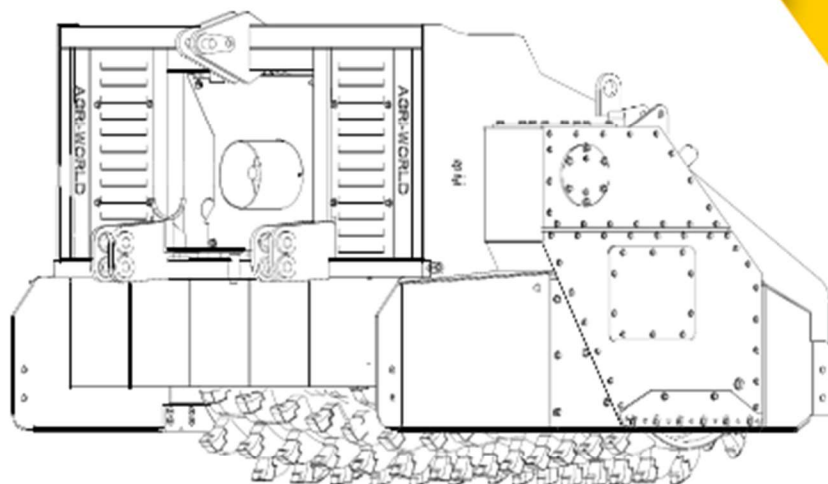
Почвенная фреза
FTCD - 20

Мощность - л.с 90/360

Рабочая глубина мм 200-300/350

СТАНДАРТНОЕ ОСНАЩЕНИЕ

- универсальное 3-х точечное крепление
- узел моноскорости 1000 об/мин для мощности более 100 л.с. рег
- усиленный ротор
- двойная ременная передача с высокой производительностью
- усиленные зубья (для дерева/пней и камней)
- зубья с карбида-вольфрамом «двойной зуб»
- усиленные подшипники и втулки с высоким сопротивлением А.В.Т. *
- использование высокопрочных сталей HARDOX, для всех расходных материалов и несущих деталей
- стальная гидравлическая защита из стали HARDOX
- центральный карданный вал



Модель	Мощность (Л.С.)	Рабочая ширина (мм)	Общая ширина (мм)	Вес Кг	Передача	ВОМ	Стоимость
FTCD - 60.20	90/100	600	1050	1200	1" ½ T	540	€ 20.970,00
FTCD - 80.20	100/120	800	1250	1400	1" ½ T	1000	€ 24.156,00
FTCD - 100.20	130/150	1000	1500	1900	1" ½ T	1000	€ 32.121,00
FTCD - 120.20	140/160	1200	1700	2300	1" ½ T	1000	€ 38.493,00
FTCD - 140.20	160/200	1400	1900	3000	1" ½ T	1000	€ 49.644,00
FTCD - 160.20	200/240	1600	2300	3700	2" T	1000	€ 61.751,00
FTCD - 180.20	230/260	1800	2500	4200	2" T	1000	€ 68.760,00
FTCD - 200.20	240/280	2000	2700	4700	2" T	1000	€ 76.725,00
FTCD - 220.20	280/300	2200	2900	5100	2" T	1000	€ 76.500,00
FTCD - 240.20	300/330	2400	3100	5600	2" T	1000	€ 87.876,00

FTCD - 160.20 GT	240/260	1600	2150	4300	Шестерни/редуктор	1000	€ 77.681,00
FTCD - 180.20 GT	260/280	1800	2350	4800	Шестерни/редуктор	1000	€ 84.690,00
FTCD - 200.20 GT	280/300	2000	2550	5300	Шестерни/редуктор	1000	€ 92.655,00
FTCD - 220.20 GT	300/330	2200	2750	5700	Шестерни/редуктор	1000	€ 99.027,00
FTCD - 240.20 GT	330/360	2400	2950	6200	Шестерни/редуктор	1000	€ 106.992,00

Опции	Стоимость
Комплект для автоматической смазки	€ 2.000,00
Дифференциал для приводного вала	€ 1.000,00
Система охлаждения для масла коробки передач	€ 1.300,00

Условия поставки	
Срок поставки, рабочих дней	50
Условия оплаты, %	30%, 70% перед отгрузкой с завода
Гарантия, год	1

Толкающая рама			
Модель	Стоимость	Модель	Стоимость
60	€ 600,00	160	€ 1.600,00
80	€ 800,00	180	€ 1.800,00
100	€ 1.000,00	200	€ 2.000,00
120	€ 1.200,00	220	€ 2.200,00
140	€ 1.400,00	250	€ 2.500,00

ЗУБЧАТАЯ ПЕРЕДАЧА (GT) :

Боковая трансмиссия с редуктором в масляной ванне и определенными шестеренками с увеличенными зубцами. Высокая надежность и полное отсутствие технического обслуживания для мощных машин.



ЦЕПНАЯ ПЕРЕДАЧА:

Боковая цепная трансмиссия с автоматическим натяжителем цепи, которая отличается сроком эксплуатации и низким уровнем обслуживания



[Смотреть видео на канале Agri World](#)



Интервью и вебинары по оборудованию

Почвенная фреза для тракторов

Ротор в работе

[Смотреть](#)

[Смотреть](#)

[Смотреть](#)