

| Прайс Лист

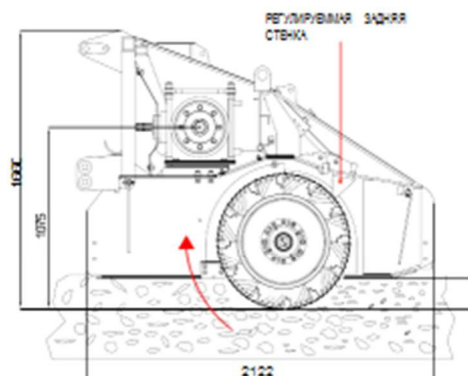
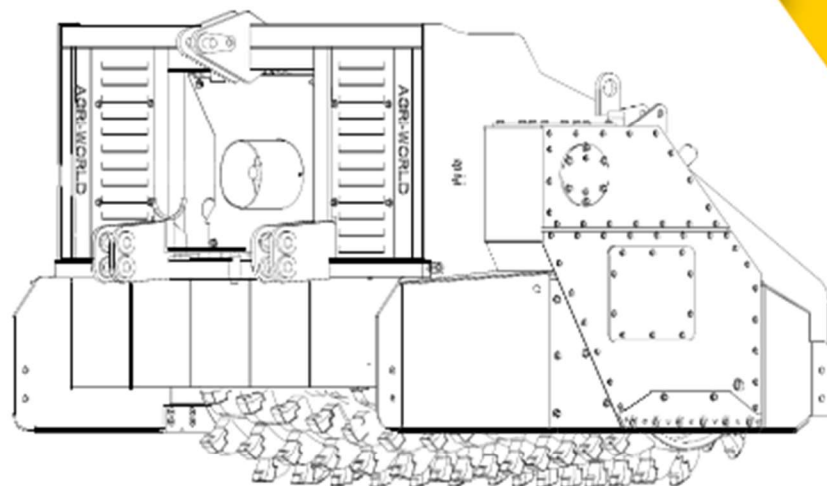
Почвенная фреза FTCD - 15

Мощность - л.с 80/300

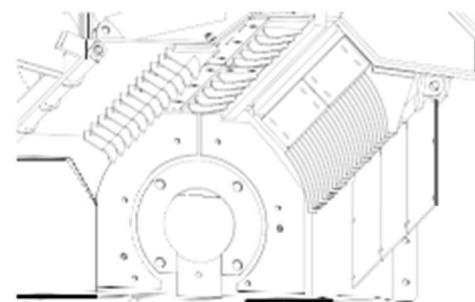
Рабочая глубина мм 80-250/300

СТАНДАРТНОЕ ОСНАЩЕНИЕ

- универсальное 3-х точечное крепление
- узел монокорости 1000 об/мин для мощности более 100 л.с. рег
- усиленный ротор
- двойная ременная передача с высокой производительностью
- усиленные зубья (для дерева/пней и камней)
- зубья с карбида-вольфрамом «двойной зуб»
- усиленные подшипники и втулки с высоким сопротивлением А.В.Т. *
- использование высокопрочных сталей **HARDOX**, для всех расходных материалов и несущих деталей
- стальная гидравлическая защита из стали **HARDOX**
- центральный карданный вал



ДВИЖЕНИЕ РОТОРА ПРОТИВ ХОДА ДЛЯ ИЗМЕНЕНИЯ



ДЕТАЛИ, КОРПУС, ЗАДНЯЯ СТЕНКА ИЗГОТОВЛЕННЫ ИЗ ВЫСОКОПРОЧНОЙ СТАЛИ HARDOX, ВСЕ ДЕТАЛИ ВЫСТРОСЬВЫЕ

Модель	Мощность (Л.С.)	Рабочая ширина (мм)	Общая ширина (мм)	Вес Кг	Ремни	ВОМ	Стоимость
FTCD - 60.15	80/90	600	1050	1000	3+3	540	€ 17.784,00
FTCD- 80.15	90/110	800	1250	1200	3+3	1000	€ 20.970,00
FTCD - 100.15	100/120	1000	1500	1800	4+4	1000	€ 30.528,00
FTCD - 120.15	120/150	1200	1700	2100	4+4	1000	€ 35.307,00
FTCD - 140.15	150/180	1400	1900	2800	4+4	1000	€ 46.458,00
FTCD - 160.15	180/200	1600	2100	3200	4+4	1000	€ 52.830,00
FTCD - 180.15	190/210	1800	2300	3700	5+5	1000	€ 60.795,00
FTCD - 200.15	210/240	2000	2500	4200	6+6	1000	€ 68.760,00
* FTCD - 220.15	250/300	2200	2700	4600		1000	€ 75.132,00
* FTCD - 250.15	280/320	2500	3000	5200		1000	€ 84.690,00

РЕМЕННАЯ ПЕРЕДАЧА :

Боковая передача с ремнями максимальной прочности и качества, легкие и низкие эксплуатационные расходы , для машин где требуется не большая рабочая глубина.



ЦЕПНАЯ ПЕРЕДАЧА:

Боковая цепная трансмиссия с автоматическим натяжителем цепи, которая отличается сроками эксплуатации и низким уровнем обслуживания



Опции	Стоимость
Комплект для автоматической смазки	€ 2.000,00
Дифференциал для приводного вала	€ 1.000,00
Система охлаждения для масла коробки передач	€ 1.300,00

Условия поставки	
Срок поставки, рабочих дней	50
Условия оплаты, %	30%, 70% перед отгрузкой с завода
Гарантия, год	1

Толкающая рама			
Модель	Стоимость	Модель	Стоимость
60	€ 600,00	160	€ 1.600,00
80	€ 800,00	180	€ 1.800,00
100	€ 1.000,00	200	€ 2.000,00
120	€ 1.200,00	220	€ 2.200,00
140	€ 1.400,00	250	€ 2.500,00

[Смотреть видео на канале Agri World](#)



Интервью и вебинары по оборудованию

Почвенная фреза для тракторов

Ротаватор в работе

[Смотреть](#)

[Смотреть](#)

[Смотреть](#)