

## ПРАЙС ЛИСТ

Почвенная фреза  
FTCD - 07

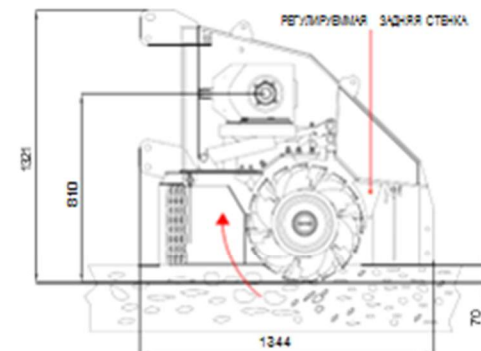
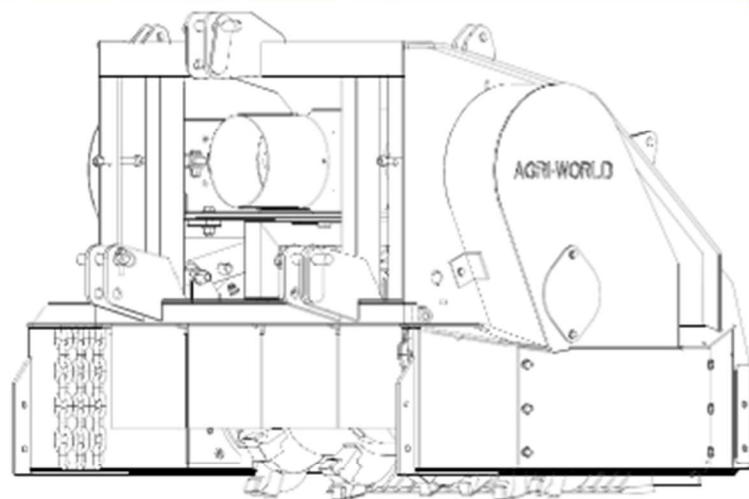
Мощность - л.с 70/240

Рабочая глубина мм 70-200/250

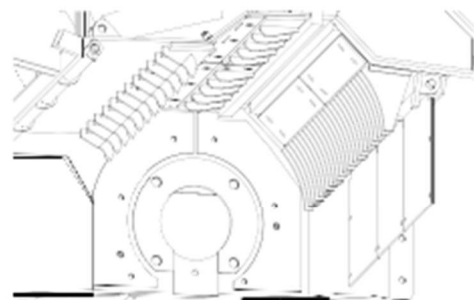


## СТАНДАРТНОЕ ОСНАЩЕНИЕ

- универсальное 3-х точечное крепление
- узел моноскорости 1000 об/мин для мощности более 100 л.с per
- усиленный ротор
- двойная ременная передача с высокой производительностью
- усиленные зубья (для дерева/пней и камней)
- зубья с карбида-вольфрамом «двойной зуб»
- усиленные подшипники и втулки с высоким сопротивлением А.В.Т. \*
- использование высокопрочных сталей HARDOX, для всех расходных материалов и несущих деталей
- стальная гидравлическая защита из стали HARDOX
- центральный карданный вал



ДВИЖЕНИЕ РОТОРА ПРОТИВ ХОДА ДЛЯ ИЗМЕНЕНИЯ



ДЕТАЛИ, КОРПУС, ЗАДНЯЯ СТЕНКА ИЗГОТОВЛЕНЫ ИЗ ВЫСОКОПРОЧНОЙ СТАЛИ HARDOX, ВСЕ ДЕТАЛИ ВЫСТОЯТЕЛЬНЫЕ

Модель	Мощность (Л.С.)	Рабочая ширина (мм)	Общая ширина (мм)	Вес Кг	Ремни	ВОМ	Стоимость
FTCD - 60.07	70/80	600	1000	950	3+3	540	€ 16.988,00
FTCD - 80.07	80/90	800	1200	1050	3+3	540	€ 18.581,00
FTCD - 100.07	90/100	1000	1400	1350	4+4	540	€ 23.360,00
FTCD - 120.07	100/110	1200	1600	1500	4+4	540	€ 25.749,00
FTCD - 140.07	110/130	1400	1800	1700	4+4	1000	€ 27.342,00
FTCD - 160.07	120/150	1600	2000	1900	5+5	1000	€ 29.732,00
FTCD - 180.07	150/170	1800	2300	2300	5+5	1000	€ 38.493,00
FTCD - 200.07	170/200	2000	2500	2900	5+5	1000	€ 44.865,00
FTCD - 220.07	190/220	2200	2700	3200	6+6	1000	€ 49.644,00
FTCD- 250.07	200/240	2500	3000	3600	6+6	1000	€ 59.202,00

#### РЕМЕННАЯ ПЕРЕДАЧА :

Боковая передача с ремнями максимальной прочности и качества, легкие и низкие эксплуатационные расходы , для машин где требуется не большая рабочая глубина.



Опции	Стоимость
Комплект для автоматической смазки	€ 2.000,00
Дифференциал для приводного вала	€ 1.000,00
Система охлаждения для масла коробки передач	€ 1.300,00

Условия поставки	
Срок поставки, рабочих дней	50
Условия оплаты, %	30%, 70% перед отгрузкой с завода
Гарантия, год	1

Толкающая рама			
Модель	Стоимость	Модель	Стоимость
60	€ 600,00	160	€ 1.600,00
80	€ 800,00	180	€ 1.800,00
100	€ 1.000,00	200	€ 2.000,00
120	€ 1.200,00	220	€ 2.200,00
140	€ 1.400,00	250	€ 2.500,00

[Смотреть видео на канале Agri World](#)



Интервью и вебинары по оборудованию

Почвенная фреза для тракторов

Ротаватор в работе

[Смотреть](#)

[Смотреть](#)

[Смотреть](#)