

ПРАЙС ЛИСТ

Почвенная фреза
FTCD - 04

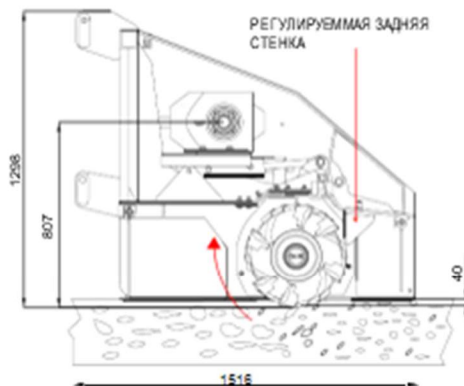
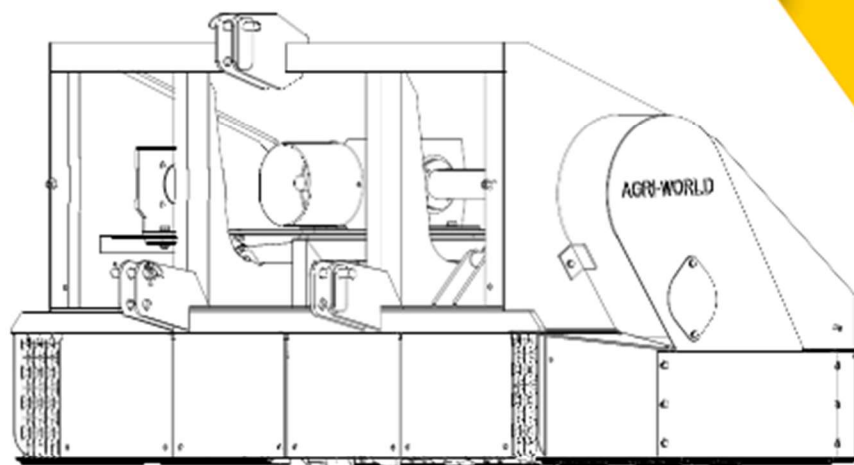
Мощность - л.с 60/220

Рабочая глубина мм 40-150/200

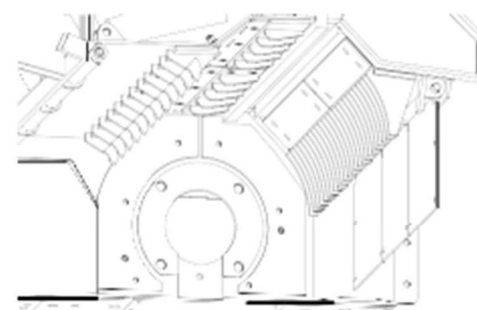


СТАНДАРТНОЕ ОСНАЩЕНИЕ

- универсальное 3-х точечное крепление
- узел моноскорости 1000 об/мин для мощности более 100 л.с per
- усиленный ротор
- двойная ременная передача с высокой производительностью
- усиленные зубья (для дерева/пней и камней)
- зубья с карбида-вольфрамом «двойной зуб»
- усиленные подшипники и втулки с высоким сопротивлением A.W.T. *
- использование высокопрочных сталей HARDOX, для всех расходных материалов и несущих деталей
- стальная гидравлическая защита из стали HARDOX
- центральный карданный вал



ДВИЖЕНИЕ РОТОРА ПРОТИВ ХОДА ДЛЯ ИЗМЕЛЬЧЕНИЯ

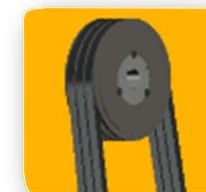


ДЕТАЛИ, КОРПУС, ЗАДНЯЯ СТЕНКА ИЗГОТОВЛЕННЫ ИЗ ВЫСОКОПРОЧНОЙ СТАЛИ HARDOX, ВСЕ ДЕТАЛИ ВЫСТРОСЬЕЧНЫЕ

Модель	Мощность (Л.С.)	Рабочая ширина (мм)	Общая ширина (мм)	Вес Кг	Ремни	ВОМ	Стоимость
FTCD - 60.04	60/70	600	1000	750	3+3	540	€ 13.802,00
FTCD - 80.04	70/80	800	1200	950	3+3	540	€ 16.988,00
FTCD - 100.04	80/90	1000	1400	1200	3+3	540	€ 21.480,00
FTCD - 120.04	90/100	1200	1600	1300	3+3	540	€ 23.758,00
FTCD - 140.04	100/110	1400	1800	1500	3+3	540/1000	€ 26.737,00
FTCD - 160.04	110/120	1600	2000	1700	4+4	540/1000	€ 30.242,00
FTCD - 180.04	120/140	1800	2300	1900	4+4	1000	€ 33.396,00
FTCD - 200.04	140/160	2000	2500	2300	5+5	1000	€ 40.405,00
FTCD - 220.04	160/200	2200	2700	2600	5+5	1000	€ 45.662,00
FTCD - 250.04	180/220	2500	3000	2900	5+5	1000	€ 50.919,00

РЕМЕННАЯ ПЕРЕДАЧА :

Боковая передача с ремнями максимальной прочности и качества, легкие и низкие эксплуатационные расходы , для машин где требуется не большая рабочая глубина.



Опции	Стоимость
Комплект для автоматической смазки	€ 2.000,00
Дифференциал для приводного вала	€ 1.000,00
Система охлаждения для масла коробки передач	€ 1.300,00

Условия поставки	
Срок поставки, рабочих дней	50
Условия оплаты, %	30%, 70% перед отгрузкой с завода
Гарантия, год	1

Толкающая рама			
Модель	Стоимость	Модель	Стоимость
60	€ 600,00	160	€ 1.600,00
80	€ 800,00	180	€ 1.800,00
100	€ 1.000,00	200	€ 2.000,00
120	€ 1.200,00	220	€ 2.200,00
140	€ 1.400,00	250	€ 2.500,00

[Смотреть видео на канале Agri World](#)



Интервью и вебинары по оборудованию

Почвенная фреза для тракторов

Ротаватор в работе

[Смотреть](#)

[Смотреть](#)

[Смотреть](#)