

ПРАЙС ЛИСТ

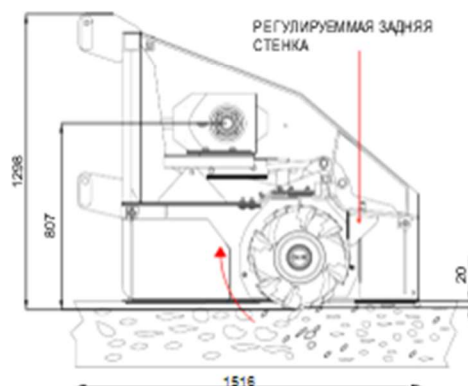
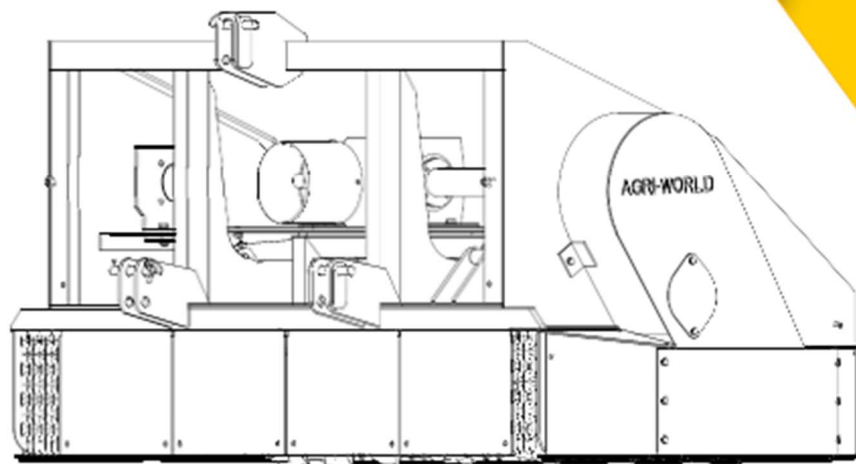
Почвенная фреза
FTCD - 02

Мощность - л.с 60/220

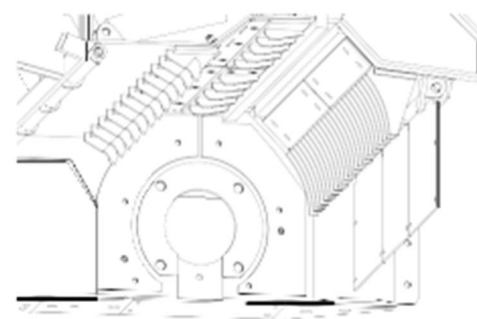
Рабочая глубина мм 20-100/150

СТАНДАРТНОЕ ОСНАЩЕНИЕ

- универсальное 3-х точечное крепление
- узел моноскорости 1000 об/мин для мощности более 100 л.с. per
- усиленный ротор
- двойная ременная передача с высокой производительностью
- усиленные зубья (для дерева/пней и камней)
- зубья с карбида-вольфрамом «двойной зуб»
- усиленные подшипники и втулки с высоким сопротивлением А.В.Т. *
- использование высокопрочных сталей HARDOX, для всех расходных материалов и нужных деталей
- стальная гидравлическая защита из стали HARDOX
- центральный карданный вал



ДВИЖЕНИЕ РОТОРА ПРОТИВ ЧОДА ДЛЯ ИЗМЕЛЬЧЕНИЯ



ДЕТАЛИ, РОТОРС, ЗАДНЯЯ СТЕНКА ИЗГОТОВЛЕНЫ ИЗ ВЫСОКПРОЧНОЙ СТАЛИ HARDOX, ВСЕ ДЕТАЛИ ВЫСОКОПРОЧНЫЕ

Модель	Мощность (Л.С.)	Рабочая ширина (мм)	Общая ширина (мм)	Вес Кг	Ремни	ВОМ	Стоимость
FTCD - 60.02	60/70	600	1000	700	3+3	540	€ 13.005,00
FTCD - 80.02	70/80	800	1200	900	3+3	540	€ 16.191,00
FTCD - 100.02	80/90	1000	1400	1120	3+3	540	€ 19.696,00
FTCD - 120.02	90/100	1200	1600	1250	3+3	540	€ 21.714,00
FTCD - 140.02	100/110	1400	1800	1420	3+3	540/1000	€ 24.475,00
FTCD - 160.02	110/120	1600	2000	1620	4+4	540/1000	€ 27.661,00
FTCD - 180.02	120/140	1800	2300	1800	4+4	1000	€ 30.528,00
FTCD - 200.02	140/160	2000	2500	2200	5+5	1000	€ 36.900,00
FTCD - 220.02	160/200	2200	2700	2500	5+5	1000	€ 41.679,00
FTCD - 250.02	180/220	2500	3000	2800	5+5	1000	€ 46.458,00

РЕМЕННАЯ ПЕРЕДАЧА :

Боковая передача с ремнями максимальной прочности и качества, легкие и низкие эксплуатационные расходы , для машин где требуется не большая рабочая глубина.



Опции	Стоимость
Комплект для автоматической смазки	€ 2.000,00
Дифференциал для приводного вала	€ 1.000,00
Система охлаждения для масла коробки передач	€ 1.300,00

Условия поставки	
Срок поставки, рабочих дней	50
Условия оплаты, %	30%, 70% перед отгрузкой с завода
Гарантия, год	1

Толкающая рама			
Модель	Стоимость	Модель	Стоимость
60	€ 600,00	160	€ 1.600,00
80	€ 800,00	180	€ 1.800,00
100	€ 1.000,00	200	€ 2.000,00
120	€ 1.200,00	220	€ 2.200,00
140	€ 1.400,00	250	€ 2.500,00

[Смотреть видео на канале Agri World](#)



Интервью и вебинары по оборудованию

Почвенная фреза для тракторов

Ротаватор в работе

[Смотреть](#)

[Смотреть](#)

[Смотреть](#)